

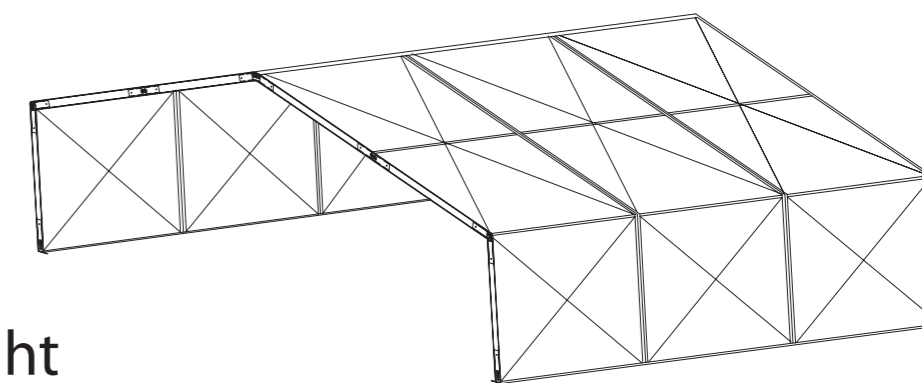
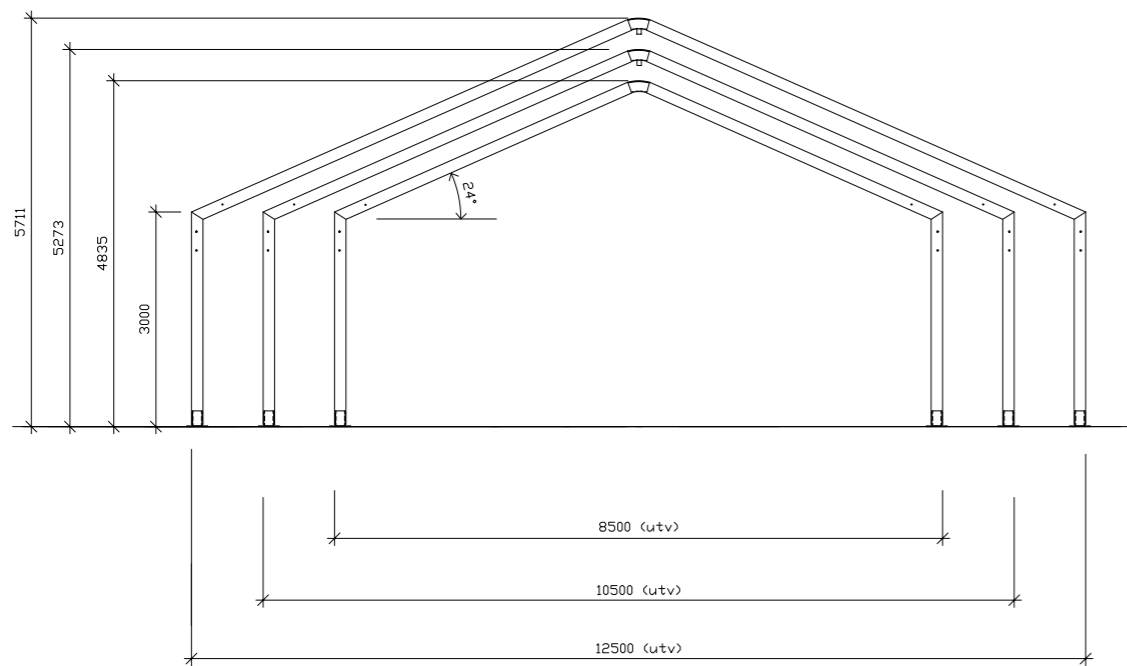


Mått

Bredd: 8,5, 10,5 och 12,5 m (utvändigt)
 Längd: 3 m sektioner
 Nockhöjd: Varierar beroende på spännvidd
 Sidohöjd: 3 m
 Port: Dukport 3x3 m

Teknisk beskrivning

Konstruktion: Aluminiumbalk 100x70 mm
 Täckmaterial: Armerad pvc-belagd polyesterväv, flamskydd M2
 Vikt: ca 650 gr/m², tjocklek: 1 mm
 Standardfärg: Vit
 Vind- och snölast: Dimensionerat enligt Arbetsmiljöverkets principer för små väderskydd
 Vikt: 8,5x6 m 787 kg, 10,5x6 m 972 kg, 12,5x6 m 1031 kg
 Montage: Förankring vid mark via jordspik



Gibson Light

Detta är väderskyddet som är anpassat för de kortare och mindre projekten. Till exempel om du skall bygga en villa eller endast behöver en fältverkstad på byggarbetsplatsen.

Med Gibson Light skapar du snabbt och enkelt ett väderskydd som skyddar dig mot alla väder. Det kan monteras som ett mobilt takskydd eller förankras i mark eller ställning. Systemet är anpassat efter samtliga typer.