

# Monteringsanvisning System Gibson Light

**Hallbyggarna-Jonsereds AB**  
Box 7007, 791 07 FALUN  
Tel. 020 - 39 40 50 [www.hallbyggarna-jonsereds.se](http://www.hallbyggarna-jonsereds.se)

# Innehåll

Tekniska data _____	3
Montering av bågar _____	4-5
Montering av gaveldukar _____	6
Resning av den första gavelbågen _____	6
Resning av övriga bågar _____	7
Inspänning av gaveldukar _____	8
Montering av takdukar inkl. väggduk _____	8
Komponentförteckning _____	9-10
Några tips och råd _____	11
Allmänna skötselansvisningar _____	11

# Tekniska data

## Mått

Bredd: 8,5 m, 10,5 m och 12,5 m (utvändigt)

Längd: 3 m sektion

Nockhöjd: Varierar beroende på spännvidd (se skiss nedan)

Sidohöjd: 3 m

Port: Dukport 3x3 m

## Teknisk beskrivning

Konstruktion: Aluminiumbalk 100x70 mm

Täckmaterial: Armerad pvc-belagd polyesterväv, flamskydd M2

Vikt (pvc): ca 650 gr/m<sup>2</sup>; tjocklek: 1 mm

Standardfärg: Vit

Vind: 33 sekundmeter

Snölast: 50-75 kg snö per m<sup>2</sup>

(vind- och snölast är dimensionerat enligt Arbetsmiljöverkets principer för små väderskydd)

## Vikt

8,5x6 m 787 kg

10,5x6 m 972 kg

12,5x6 m 1031 kg

## Förankring

Förankras på mark via jordspik (4 st/fotplatta)

Motviktsförankring/fotplatta:

8,5 m: 1090 kg

10,5 m: 1300 kg

12,5 m: 1460 kg

## Monteringshjälpmedel

(följer ej med materialleveransen)

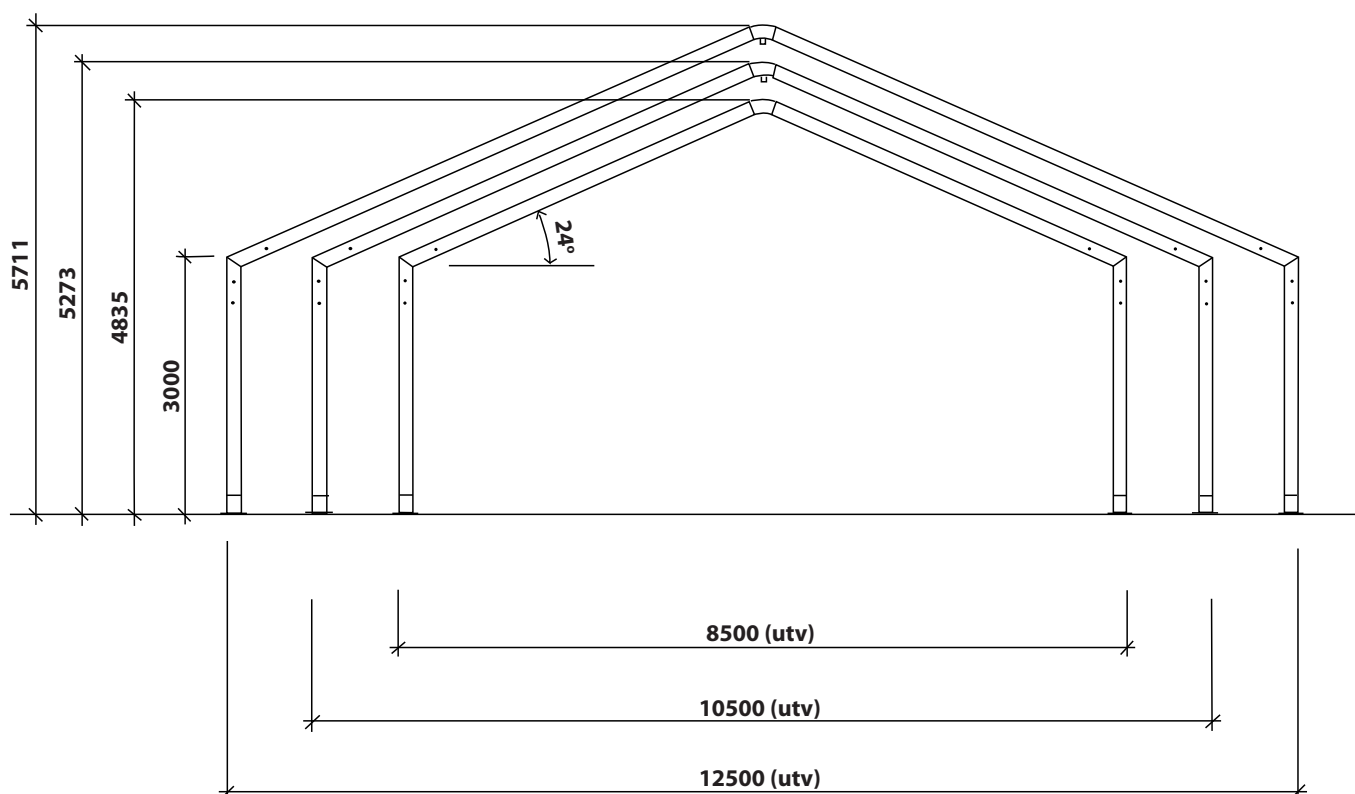
- 2 st rep, längd ca 20 m (>Ø10 mm) för att dra takduken med ("dragrep")
- Slägga
- 2 st trappstegar
- Kofot/Bräckjärn
- Borrmaskin vid hårda markförhållanden (ex. HILTI Kombi-hammare TE 76P-ATC)
- Lyftsling/lyftstroppar vid lyft av Gibson Light

**!** OBS!

Vid arbete över 2 m bör rullställning, skylift eller saxlift användas.

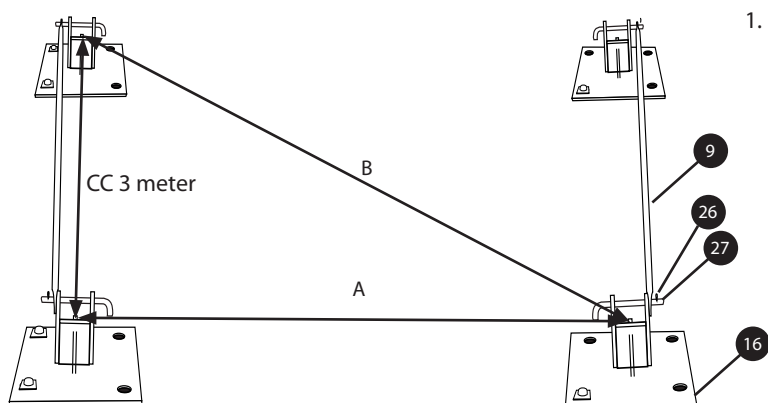
Använd alltid skyddshjälm vid upp- eller nermontering av väderskyddet.

Se till att hallen/väderskyddet är ordentligt förankrat.



# System Gibson Light

1



1. Placera ut fotplattorna. Montera ihop fotplattorna, för långsidorna med spännrör (9). Använd fotsprint (27) samt hårnålfjäder (26).

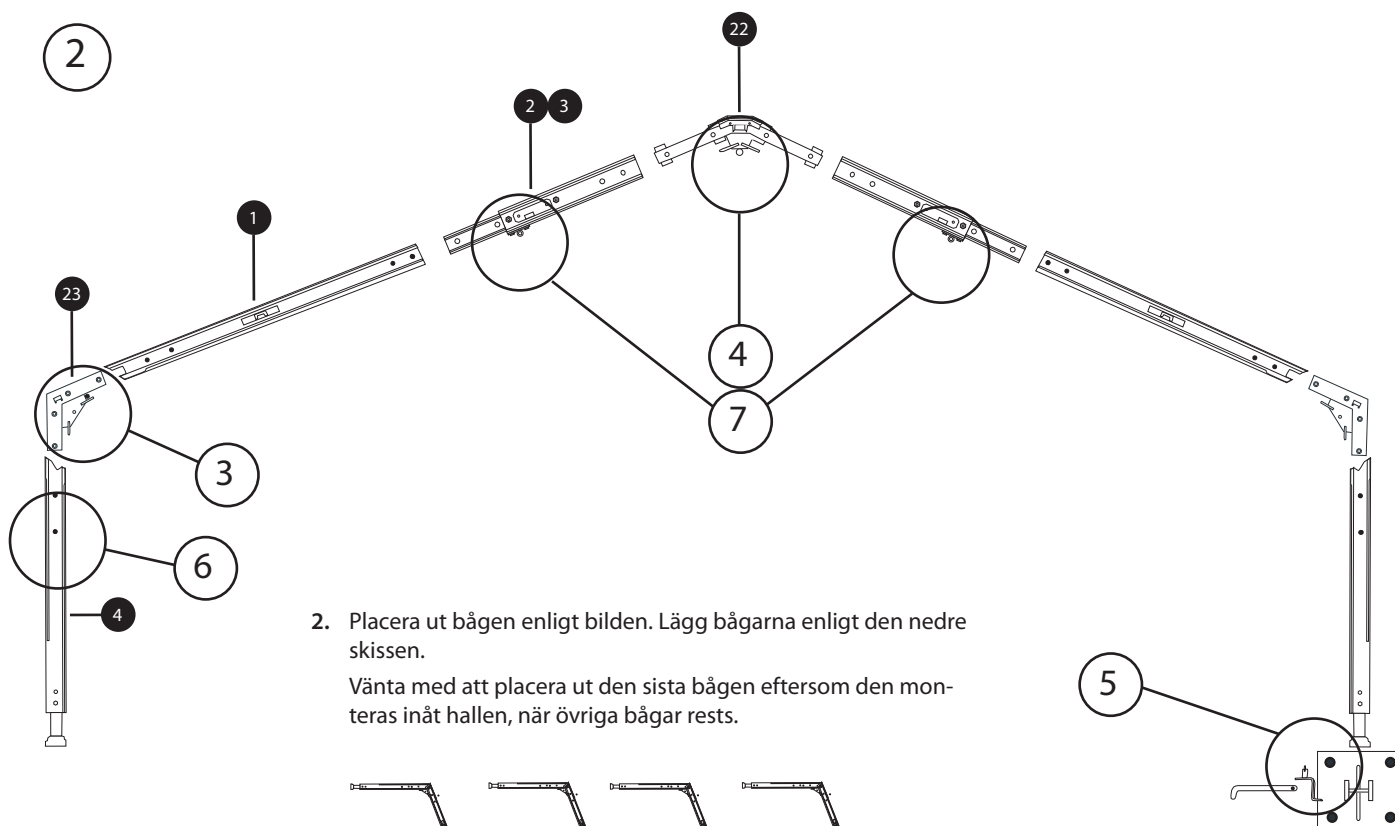
Kryssmät de båda långsidorna enligt tabell och bild 1.

Förankra fotplattorna på ena sidan med 2 st jordspikar, (17) och (18), förankra därefter den andra långsidan med endast en spik (17) detta för att senare förenkla montage av takbåge.

CC Kryssmått (m)    B →

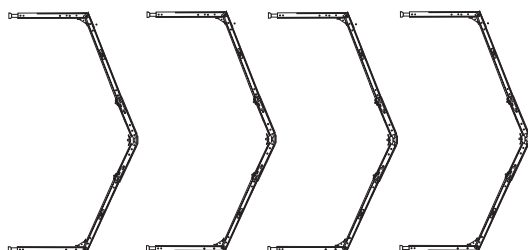
		cc 3	cc 6	cc 9	cc 12	cc 15	cc 18	cc 21	cc 24	cc 27	cc 30
GL 8,5	A = cc 8,4 m	8,92	10,32	12,31	14,65	17,19	19,86	22,62	25,43	28,28	31,15
GL 10,5	A = cc 10,4 m	10,82	12,01	13,75	15,88	18,25	20,79	23,43	26,16	28,93	31,75
GL 12,5	A = cc 12,4 m	12,76	13,78	15,32	17,26	19,46	21,86	24,39	27,01	29,71	32,46

2

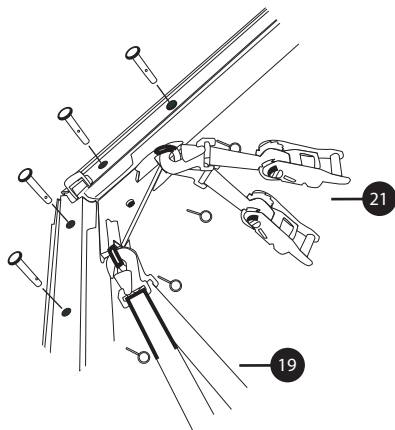


2. Placera ut bågen enligt bilden. Lägg bågarna enligt den nedre skissen.

Vänta med att placera ut den sista bågen eftersom den monteras inåt hallen, när övriga bågar rests.

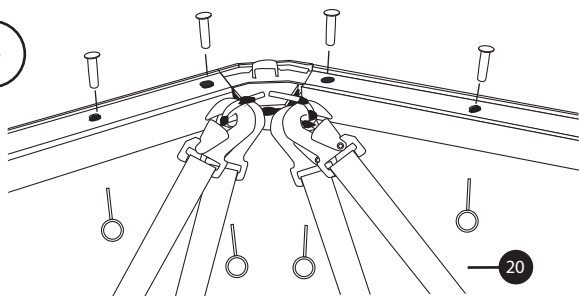


3



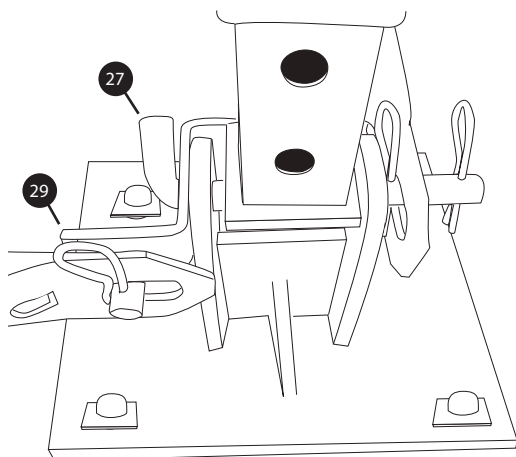
3. Montera 2 st spännband (19) i den nedre öglan på takfotskarven (Obs! Gavelbåge endast 1 st).  
Montera 2 st spännare (21) i den övre öglan på takfotskarven (Obs! Gavelbåge endast 1 st).

4



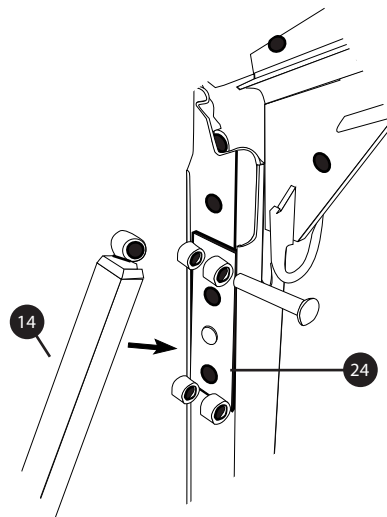
4. Montera 4 st (2+2) spännband (20) i nockskarven (Obs! Gavelbåge endast 2 st).

5



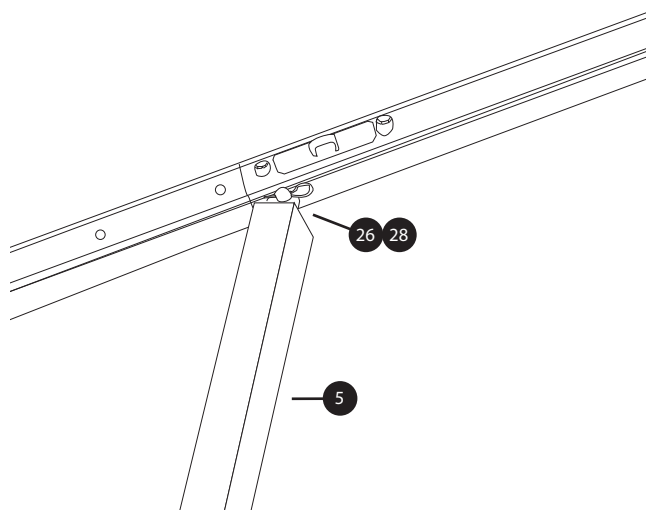
5. Fäst takbågen i fotplattorna med fotsprinten (27). Sprinten skall monteras inifrån hallen och ut. Börja med den långsida som är förankrad med två stycken jordspikar.  
Obs! I de fyra hörnen skall gavelbeslag Z (29) till spännrör monteras.

6

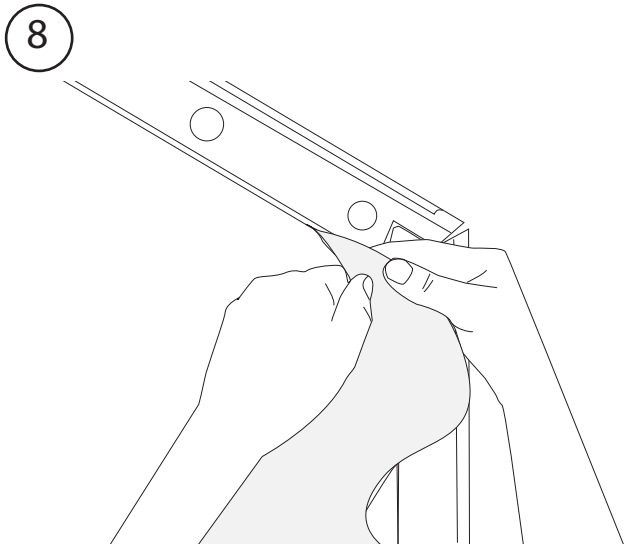


6. Fäst montageplatta (24) i benen i den första bågen.

7

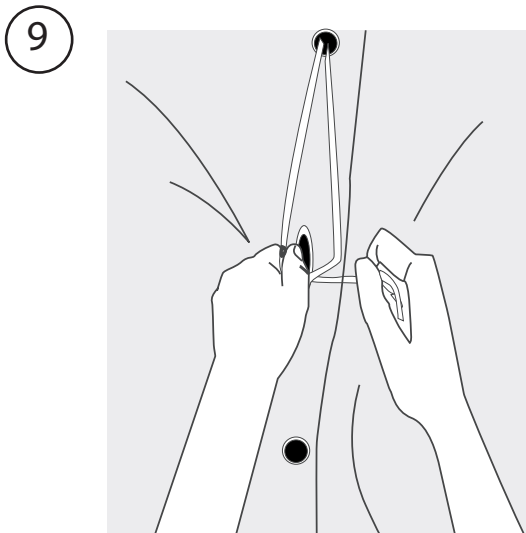


7. Montera Gavelben (5) i den takbåge som först skall resas. Lås med sprint (28) samt hårnålsfjäder (26).  
Vid montage av Gibson Light 8,5 monteras 1 st gavelben i öglan på undersidan av nockskarven (22). Vid montage av Gibson Light 10,5/12,5 monteras 1 st gavelben i öglan på vardera takskarv (2 alt. 3).  
Fotplattan monteras efter att bågen är rest.



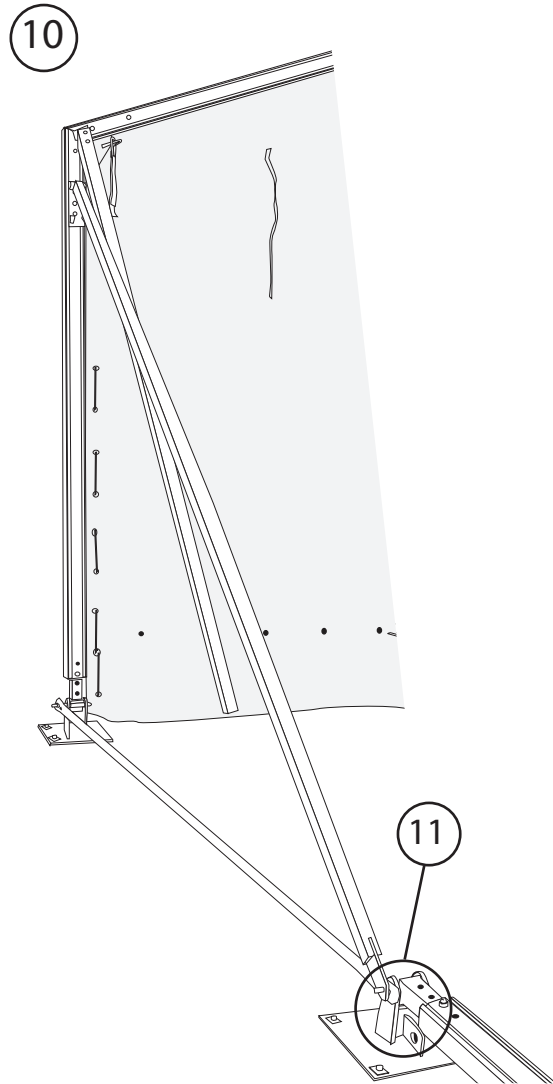
8. Vid gynnsamt väder (vindstilla) monteras gaveldukar innan man reser bågen.

Montera G 8,5x3H (34) genom att trä i kederlisten i takbalken och sedan i benet (inre spåret). Gör likadant med G 8,5x3V (33).

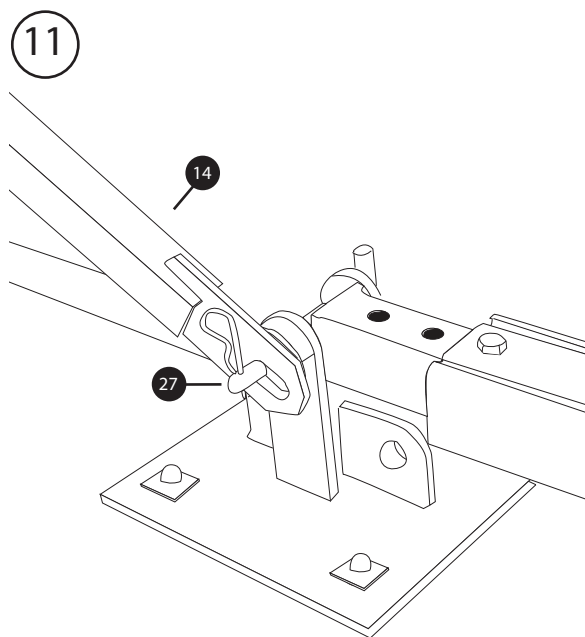


9. Snöra ihop de båda gaveldukarna ändå ner till portöppningen. Gör ett avslut där och börja sedan om och snöra ihop gaveldukarna så långt att du sedan når från marken vid upprest läge.

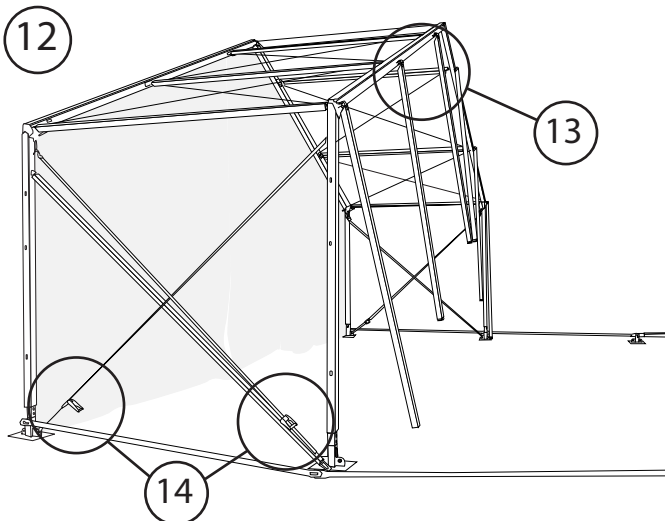
Vid montage av Gibson Light 10,5/12,5 skall en gavelförlängning monteras (35 och 36). Denna förlängning träas i från nocken och ner till gavelbenet. Snöra ihop gavelförlängningen med gaveldukarna enligt samma förfarande som ovan.



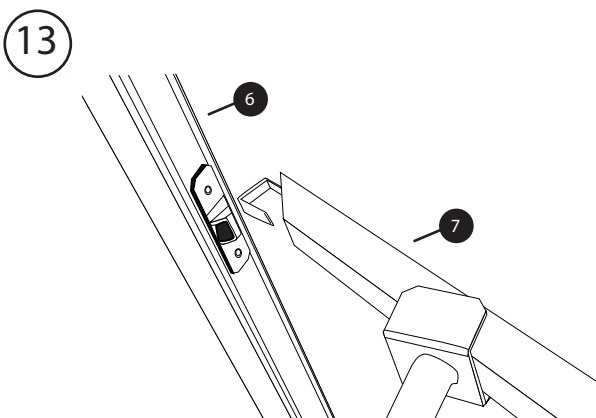
10. Res upp gavelbågen.



11. Vid upprest läge fästes bägge montagestagen (14) på fotsprinten (27) i fotplattan till den andra bågen. Detta låser den första bågen i upprest läge.



12. Res båge nummer 2 och häkta i mellanstagen som hänger i gavelbågen. Använd lyftgaffeln. Börja med att häkta i de distanser som monteras i takfotskarven, för att stabilisera samt säkra upp båge nummer 2. Använd de förmonterade spännbanden som hänger i nockskarven för att styra bågen i rätt läge för att kunna häkta i mellanstagen.



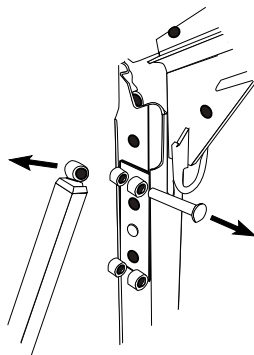
13. Häng upp mellanstag (7) samt mellanstag nock (6) i den resta bågen. Häng upp mellanstagen i den änden av mellanstagen som har u-formad krok.

14

14. Spänn spännband vägg (19) diagonalt från takfotskarv i gavelbågen ned till fotplattan i båge nummer 2. Gör sedan likadant från båge nummer 2 till fotplattan i gavelbågen. Använd spännare (21). Gör likadant på andra långsidan.

Innan spännbanden spänns för hårt lossar du montagestagen. Låt plattan för montagestag sitta kvar. Se illustration till höger.

Rikta upp bågarna så att de blir lodräta. Spänn sedan spännbanden från nockskarven ner till takfotskarven (lika förfarande som inspänningen av väggkryssen). Spänn inte dessa mer än att bågen riktas och blir rak. (Efterspänning av dessa spännband sker när tak/väggdukar är monterade).

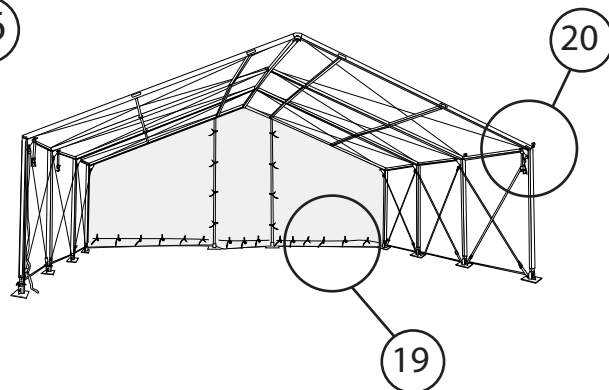


15

15. Upprepa punkt 12 till 14 på övriga bågar till den sista gavelbågen återstår.

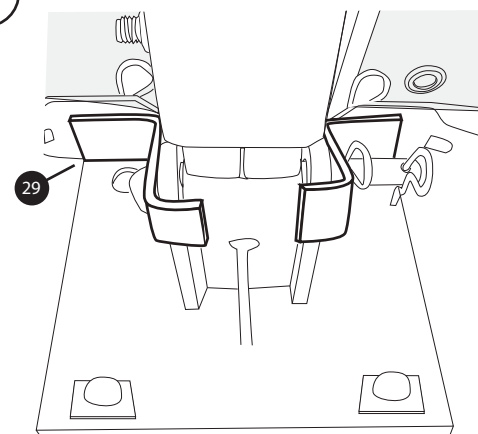
Obs! Häng inte upp mellanstag samt mellanstag nock i den näst sista bågen.

16



16. Montera ihop den sista gavelbågen i motsatt riktning (inåt hallen). Följ anvisningar i punkt 2, 8 och 9. Res gavelbågen, häng upp och häkta i mellanstagen.

17



17. Montera fotplattor på gavelbenen. Observera att gavelbeslag Z (29) till spännrör (8) skall monteras på fotsprint  $\varnothing 16$  L=180. Ett på var sida om gavelbenet (Se bild).

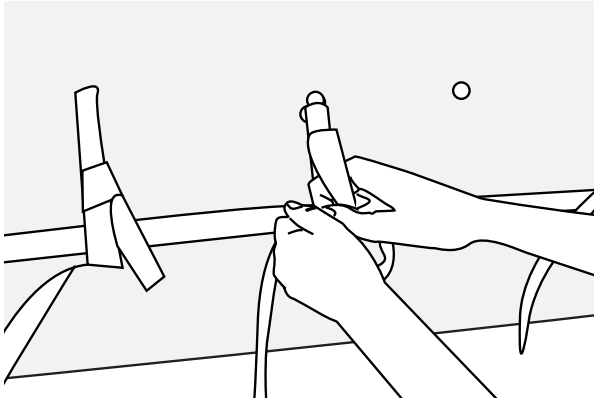
18

18. Rikta in gavelbenen. För att förenkla inriktningen av dessa, montera spännrör gavel (8). De monteras på gavelbeslag Z till spännrör. Förankra sedan gavelbenen. Använd jordspikar (17 och 18) - totalt fyra stycken per fotplatta.

**Slutför även förankringen av långsidorna.**

Totalt skall varje fotplatta vara förankrad med 4 st jordspikar (2x17 och 2x18) per fotplatta.

19

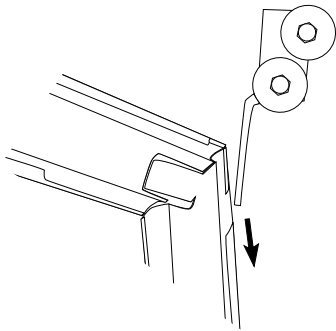


Antal spännremmar i gaveldukarna:

G 8,5x3H=6 st      GF 10,5x3=3 st  
G 8,5x3V=6 st      GF 12,5x3=6 st

19. Inspänning av gaveldukarna sker genom att gaveldukarna snöras ihop hela vägen ner enligt tidigare beskrivning (punkt 9). Därefter spänns de remmar som sitter på insidan av snörningen runt gavelbenen. Spänn duken i nederkant med spännrem (31) runt spännröret och genom öljettringen.

20

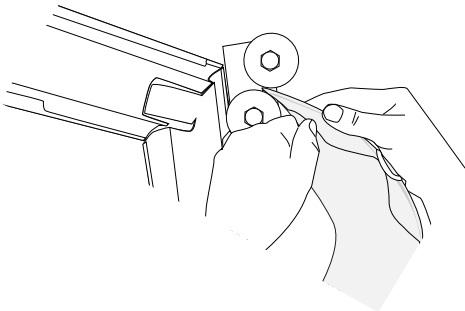


20. Montera takdukarna genom att rulla ut dem på ena långsidan (1 st takduk per fack). Dragöglorna skall vara på ovensidan.

**OBS!** Notera att takduken är inklusive vägg, det vill säga att tak och väggar är samma duk.

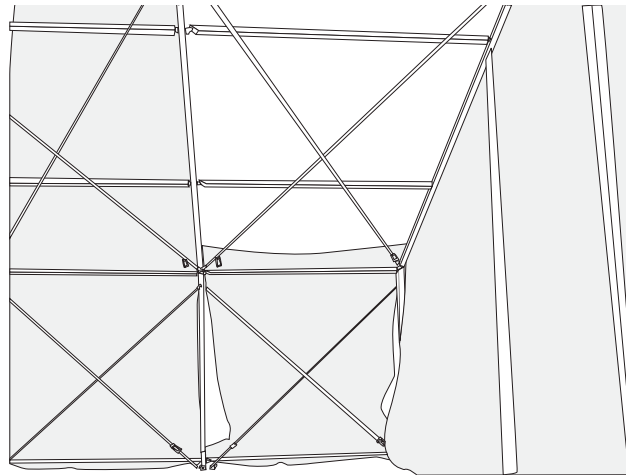
Montera Styrhjul GL (25) i vardera ben (takfot) i det fack som takduken skall monteras.

21



21. Kasta över 2 st dragrep över tältet. Fäst dessa i dragöglorna på takduken och styr in takduken genom styrhjulen, in i det översta kederspåret i takbalken. Mata försiktigt in takduken så att dragöglorna är lika långt indragna på båda sidorna.

22

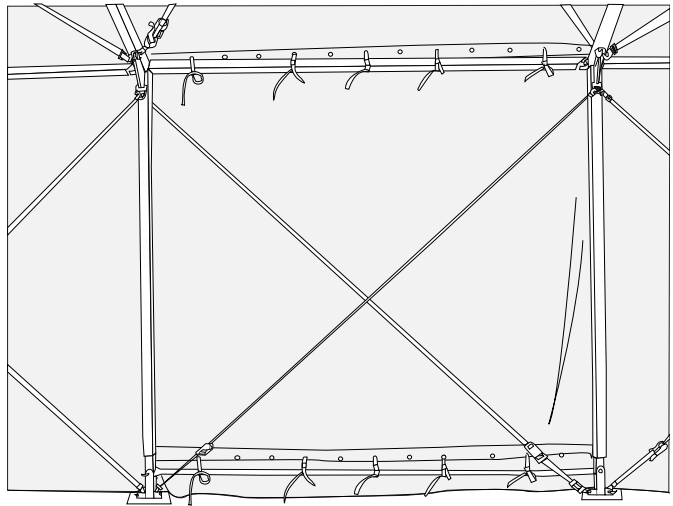


22. Drag sedan i takduken så att den är lika fördelad över båda sidorna. Koppla loss dragrepen och flytta styrhjulet från båge 1 till båge 3. Upprepa tills alla takdukarna är monterade.

23

23. Inspänning av takdukarna sker genom att spännremmarna (5 st per sida) i taket dras över och runt mellanstaget och genom öljettringen.

24



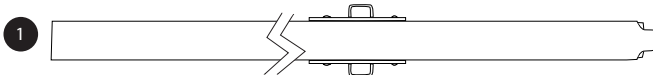
24. Montera väggarna genom att trä i takduken i kederspåren på benen, från takfot och nedåt. Inspänning sker genom att spännremmarna (5 st per sida) i nederkant av duken förs under spännröret och genom öljettringen.

Totalt används 20 st spännremmar (31) per takduk, inklusive väggar.

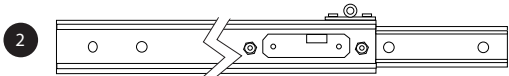
25

25. Kontrollera att alla jordspikar är nedslagna. Efterspänning av spännband i tak och väggar skall utföras.

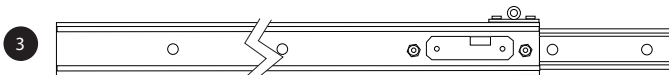
# Komponentförteckning



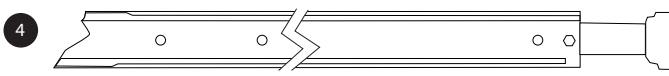
1 Takbalk standard 8,5 100/70 L=4542 9-272-15-4542



2 Takbalk förlängning 10,5 L=1098 9-272-15-1098



3 Takbalk förlängning 12,5 L=2189 9-272-15-2189



4 Benbalk 100/70 4G L=2631 9-272-12-2631



5 Gavelben 100/70 L=4361 9-272-14-4361



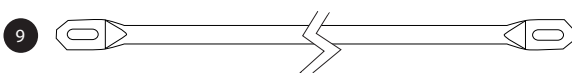
6 Mellanstag Nock 100X70 L=2875 9-272-21-2875-2



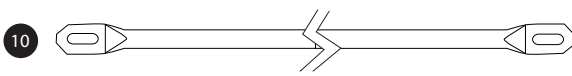
7 Mellanstag 60x60 L=2875 9-272-21-2875-1



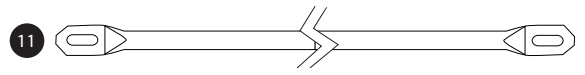
8 Spännrör gavel standard L=4110 9-272-19-4110



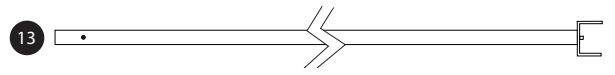
9 Spännrör långsida L=3070 9-272-19-3070



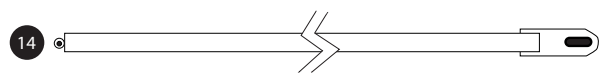
10 Spännrör gavel center 10,5 L=1950 9-272-19-1950



12 Lyftgaffel förlängning 9-272-40-003



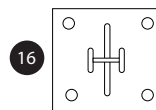
13 Lyftgaffel toppdel 9-272-40-002



14 Montagestag 9-272-40-004



15 Lyftögla 9-272-40-001



16



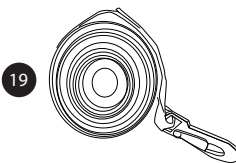
17

Jordspik L=750 mm  
9-272-20-001



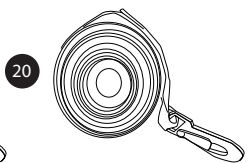
18

Jordspik L=500 mm  
9-272-20-002



19

Spännband vägg 2,5t L=4250  
6-64-0015



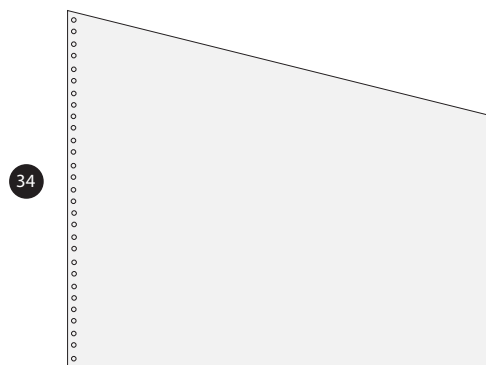
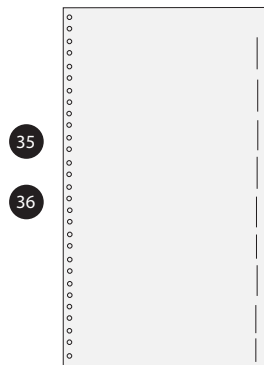
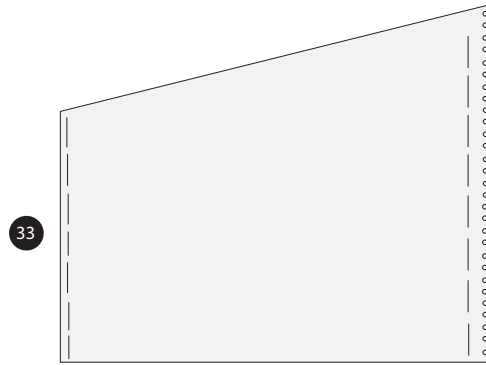
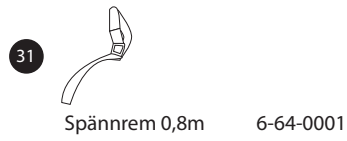
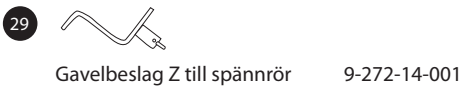
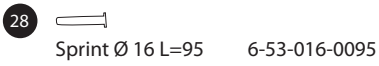
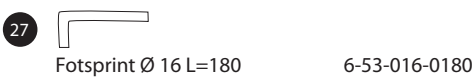
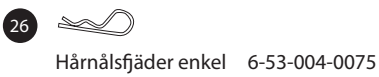
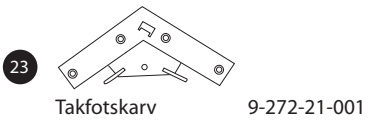
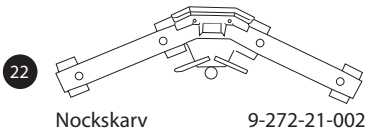
20

Spännband tak 2,5t L=7500  
6-64-0016



21

Spännare 2,5t 6-64-0017





#### VARNING!

Se till att hallen/väderskyddet är ordentligt förankrat!

Använd alltid skyddshjälm vid upp- eller nermontering av hallen/väderskyddet.

## Några tips och råd att ta hänsyn till:

1. Läs igenom monteringsanvisningen innan montaget börjar.
2. Kontrollera att leveransen stämmer med packlistan.
3. Om underlaget, där hallen/väderskyddet skall monteras, lutar skall uppmonteringen börja på den högsta punkten.  
Max. tillåten lutning 1,2%.
4. **Se till att förankringen är tillräcklig.**  
Grusunderlag kräver extra förankring utöver medlevererade jordankare/jordspett. Kontakta Hallbyggarna-Jonsereds för råd.
5. Lämna aldrig ett stativ utan att spännband och jordankare/jordspett är monterade enligt anvisningar.
6. Vid retur, se till att dukklädseln är hanterbar samt att märkningarna är väl synliga.

## Allmänna skötselansvisningar

### Tak-, sido- och gaveldukar

#### 1. Dukspänning

Det är viktigt att duken är spänd ordentligt, så att den inte kan fladdra. Det är annars stor risk att dukarna nöts och rivs sönder mot stativet.

Kontrollera dukspänningen minst en gång per år. Spänn duken vid behov. Detta förlänger väsentligt dukens livslängd.

#### 2. Rengöring av duk

Tvätta med varmt vatten, om möjligt med högtryck. Använd mildt lösningsmedel. Lösningsmedlet kan användas i koncentrerad form på svårare fläckar.

Vid riktigt svår nedsmutsning kan rödsprit användas med stor varsamhet så att mjukgöraren i duken ej tar skada.

#### 3. Slitage och rivskador

Uthyrningsinventarier: Lagas av Hallbyggarna-Jonsereds.

Försäljningsprodukter: Duken lagas med varmluftspistol eller med speciallim som Hallbyggarna-Jonsereds tillhandahåller. Lägg ett stycke PVC-duk över skadan. Limma alternativt värm fast den med varmluftspistolen. Vid större skador kontakta Hallbyggarna-Jonsereds.

#### 4. Snöröjning

Vid snöröjning får inte snön plogas eller skottas mot duken.

Om snöfickor bildats på duken skall de omedelbart tas bort. Duken kan annars få en beständig deformation. Snöfickor på taket bildas om duken är dåligt spänd. Spänn duken hårt.

### Stativ

#### 1. Spännband

Kontrollera att spännbanden är ordentligt sträckta. Spännbanden skall vara rengjorda, uppmärkta och kontrollerade att de ej är skadade vid retur till oss.

#### 2. Markförankringar

Se till att jordankare/jordspett är nedslagna ordentligt och i kontakt med gavelfoten.

Är hallen/väderskyddet monterat vid räls tillses att rälsen är ordentligt förankrad.

#### 3. Hantera portarna varsamt.

Kontrollera att portvagnarna är raka och fungerar samt att hjulen rullar fritt. Kontrollera att vagnen går lätt i portskenans spår. Smörj vid behov.

#### 4. Övrigt

Kontrollera att inga sprickor finns i svetsskarvar och att stativdelar med "sonderprofil" (profil där dukens kederlist dras) ej är skadade.

