

# Monteringsanvisning

## H-tält

# Innehållsförteckning

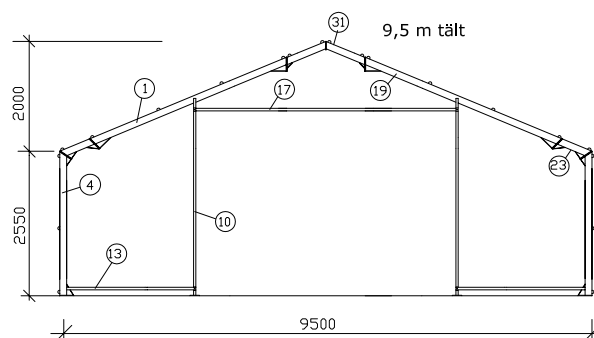
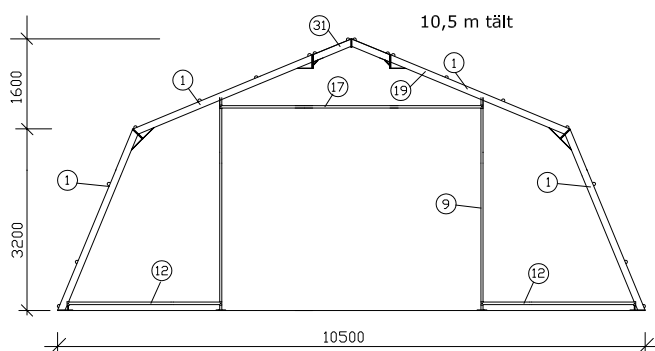
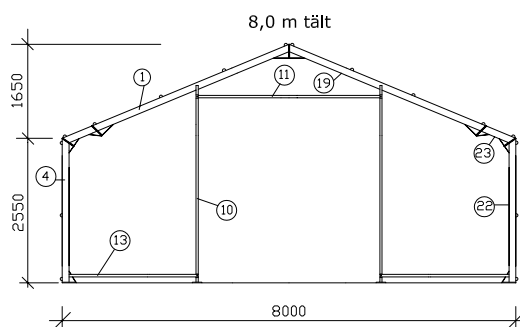
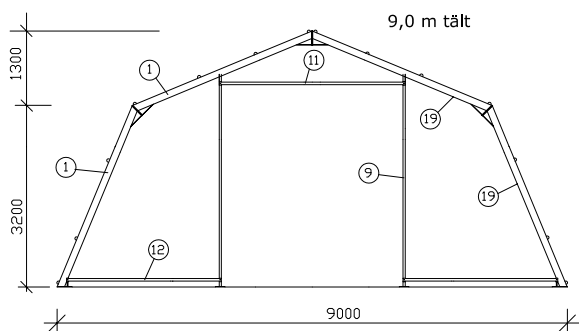
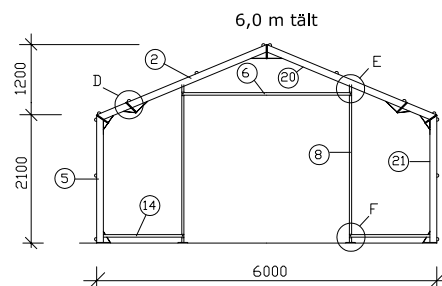
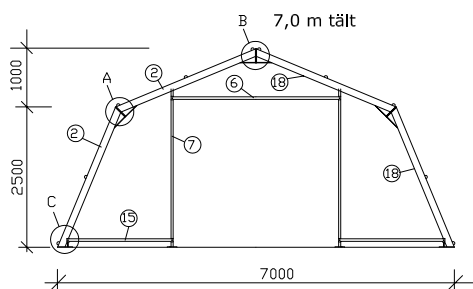
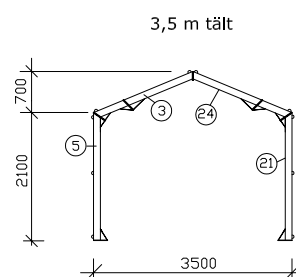
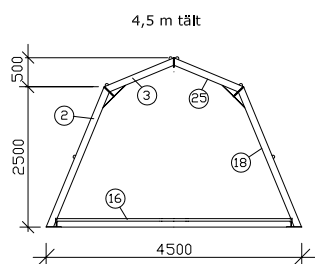
System H-tält	2
Komponentöversikt	3-4
Montage stålkonstruktion	5-7
Montage duk	8
Montage hjul	9
Kranlyft	10
Översiktsritning – snittritning 4,5 – 7	11
Översiktsritning – snittritning 9	12
Översiktsritning – snittritning 10,5	13
Översiktsritning – snittritning 3,5 – 6	14
Översiktsritning – snittritning 8	15
Översiktsritning – snittritning 9,5	16

# System H-tält

H-tält systemet innehåller en mängd olika komponenter, som vid olika sammansättningar ger H-tältet spännvidder från 3,5 till 10,5 m.

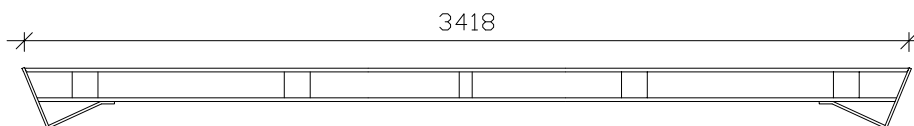
Uppdelningen är ben som har raka sidor samt vinklade sidor.

Längden är variabel med ett modulavstånd på 3 m (2,96) m.

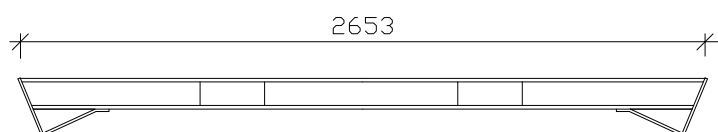


# Komponent översikt:

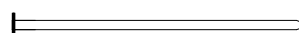
Pos. ① Ramelement 9H V.nr. 01800020



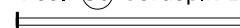
Pos. ② Ramelement 7H V.nr. 01800010



Pos. ②⑨ Jordspik 19x900 V.nr. 06910900



Pos. ③⑩ Jordspik 16x600 V.nr. 06910600

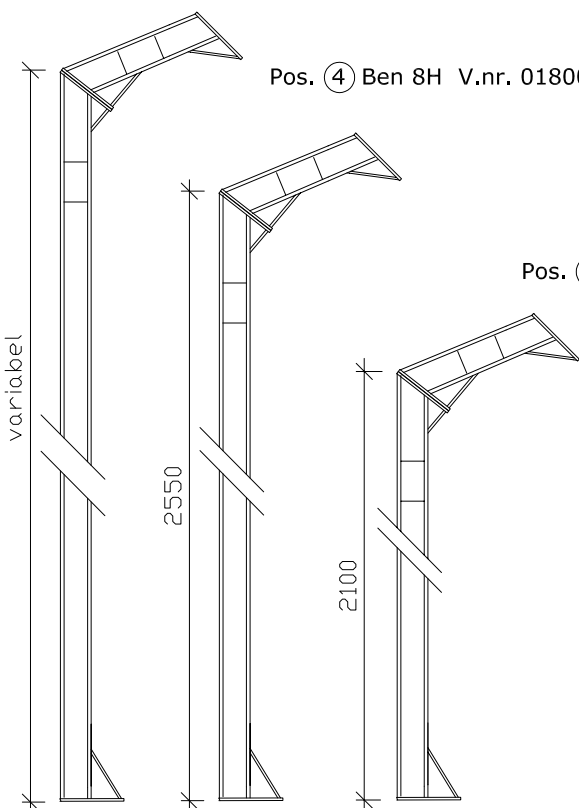


Pos. (4A) Ben H V.nr. 01800113/01800115

Pos. ②⑥ Fotplatta 7H V.nr. 01801210

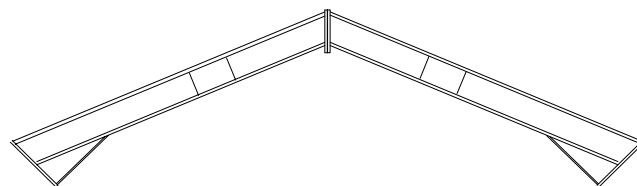


Pos. ④ Ben 8H V.nr. 01800120

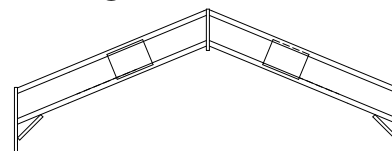


Pos. ⑤ Ben 6H V.nr. 01800110

Pos. ③ Nockelement V.nr. 01800210

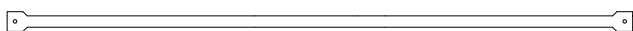


Pos. ③① Nockelement V.nr. 01800230



# Komponent översikt:

Pos. ⑥ Mellanstag L=2996 V.nr. 01800410



Pos. ⑱ Diagonalstag L=3865 mm V.nr. 01800810

Pos. ⑲ Diagonalstag L=4397 mm V.nr. 01800820

Pos. ⑳ Diagonalstag L=4240 mm V.nr. 01801020

Pos. ㉑ Diagonalstag L=3531 mm V.nr. 01801120

Pos. ㉒ Diagonalstag L=3806 mm V.nr. 01801130

Pos. ㉓ Diagonalstag L=3096 mm V.nr. 01801030

Pos. ㉔ Diagonalstag L=3431 mm V.nr. 01801010

Pos. ㉕ Diagonalstag L=3153 mm V.nr. 01800910

Pos. ⑪ Gavestål L=3296 mm V.nr. 01800720

Pos. ⑫ Gavestål L=2702 mm V.nr. 01800640

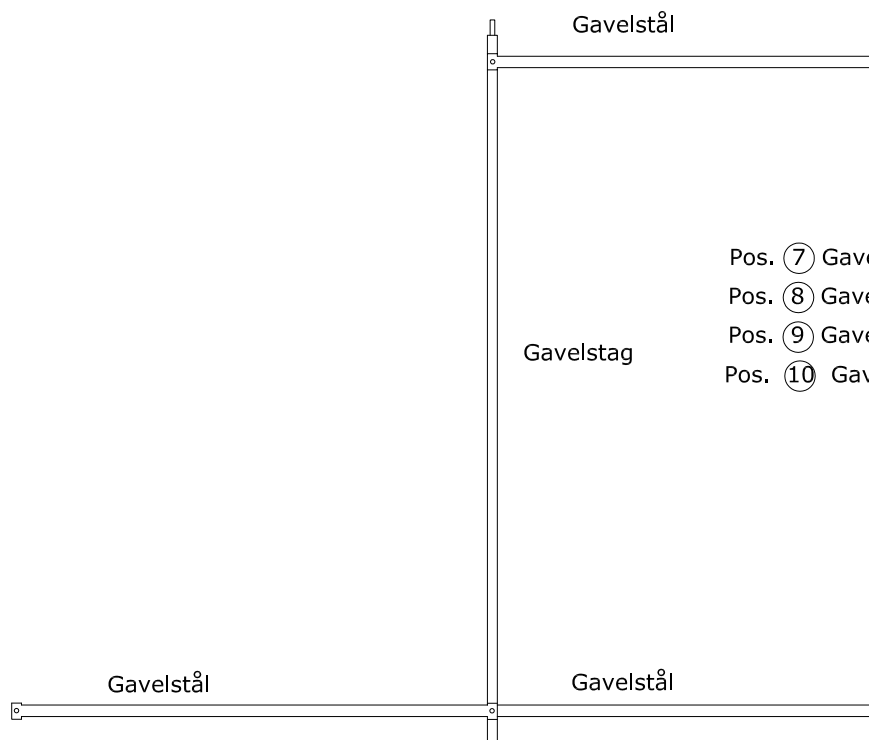
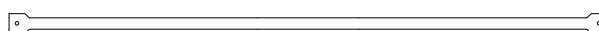
Pos. ⑬ Gavestål L=2264 mm V.nr. 01800630

Pos. ⑭ Gavestål L=1418 mm V.nr. 01800610

Pos. ⑮ Gavestål L=1835 mm V.nr. 01800620

Pos. ⑯ Gavestål L=4110 mm V.nr. 01800520

Pos. ⑰ Gavestål L=4796 mm V.nr. 01800730



Pos. ⑦ Gavestag L=2792 mm V.nr. 01800320

Pos. ⑧ Gavestag L=2609 mm V.nr. 01800310

Pos. ⑨ Gavestag L=3730 mm V.nr. 01800340

Pos. ⑩ Gavestag L=3376 mm V.nr. 01800330

# Montage av stålet

Ramelementen läggs ut på marken i form av en båge/sektion, bestående av 3-4 alternativt 5 element beroende på bredd.

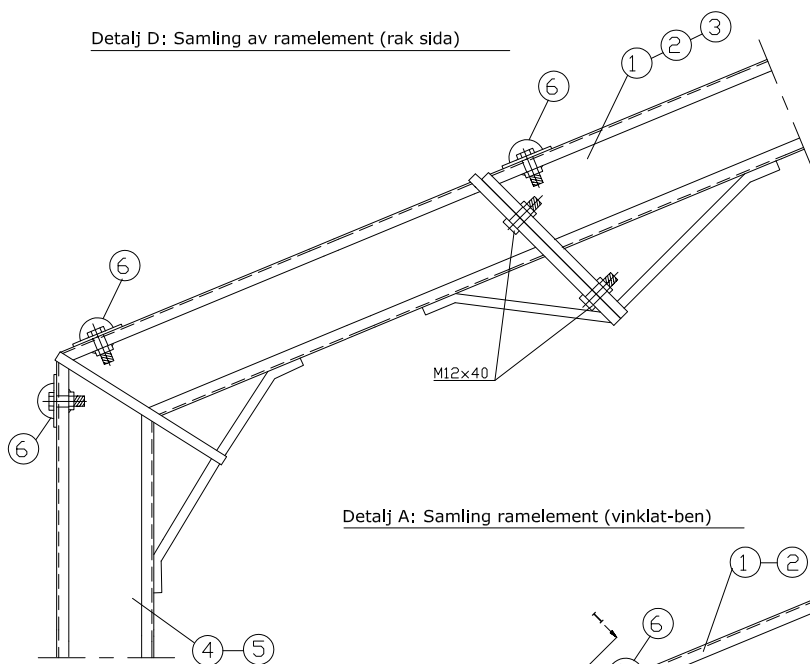
Delarna bultas samman med M12x40 bult+mutter. (se detalj A-B-).

Första bågen reses upp (för hand eller med hjälp av truck eller kran) beroende på breddmått. Bågen säkras så att den står på plats för resning av båge nummer 2.

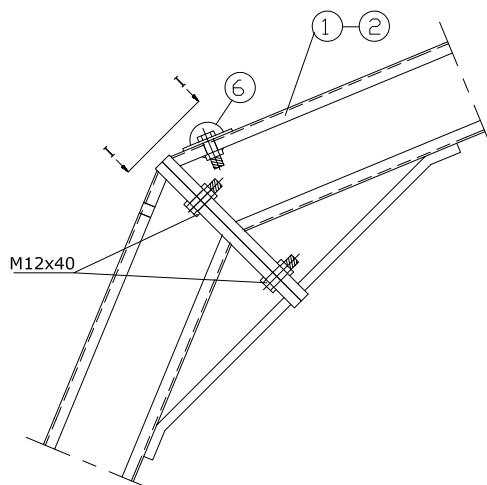
Mellanstag samt diagonaler monteras mellan bågarna. (Se detalj A-B)

Det nedersta mellanstaget på var sida monteras först i samband med duk montaget.

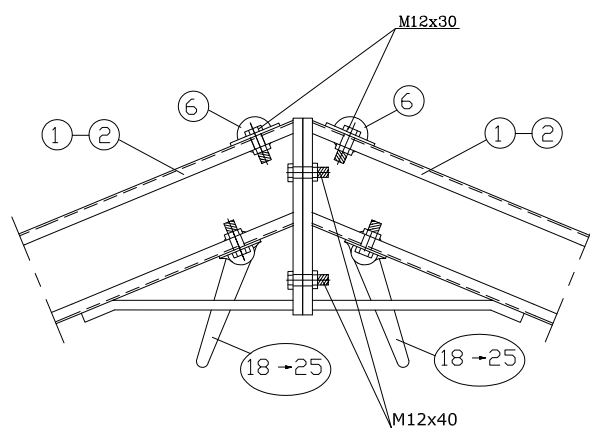
Detalj D: Samling av ramelement (rak sida)



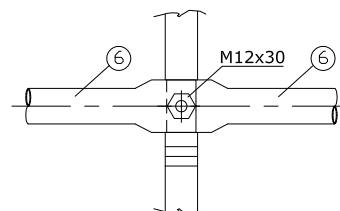
Detalj A: Samling ramelement (vinklat-ben)



Detalj B: Samling av ramelementernock



Snitt I-I



# Montage av stålet

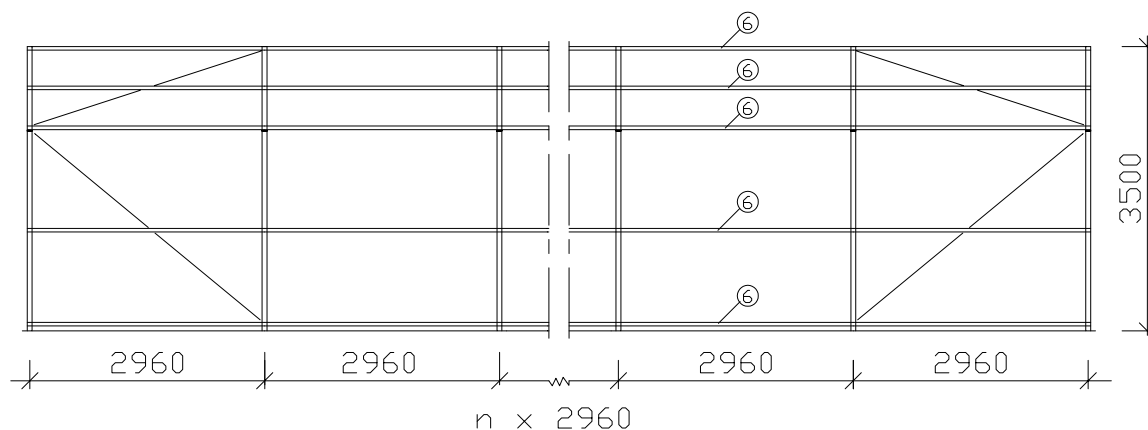
När de två första bågarna är monterade med diagonaler samt mellanstag, så rättas modulen upp så att den står i lod eller motsvarande.

Samtliga bultar i första modulen skall momentdras så att allt sitter ordentligt.

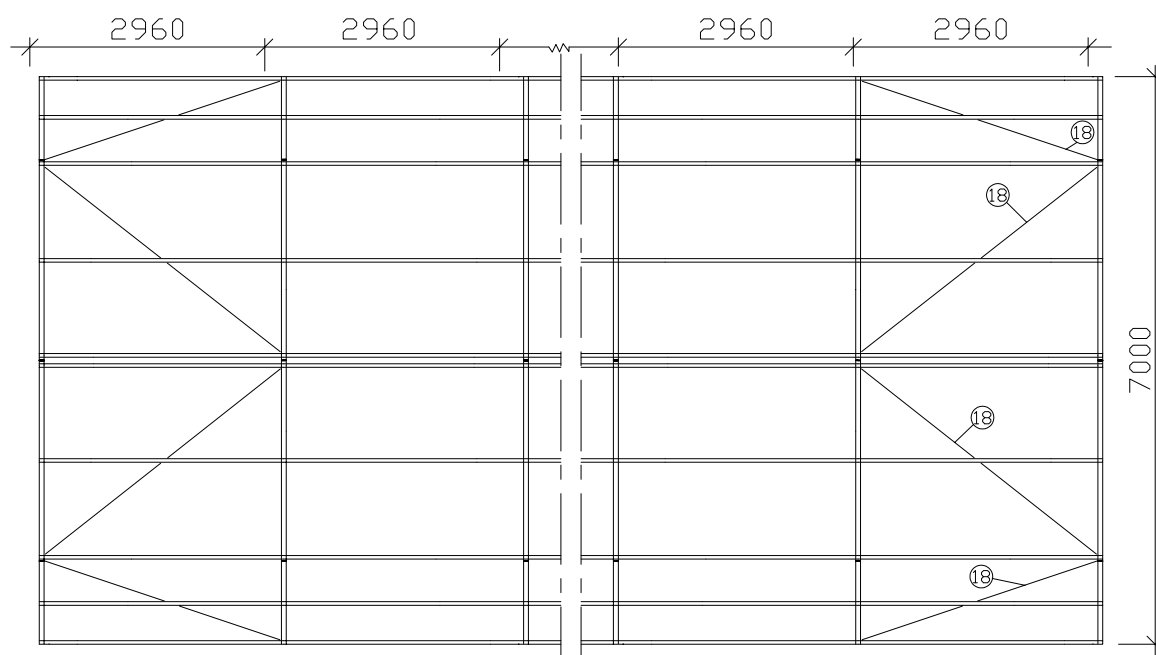
De resterande bågarna reses upp samt mellanstag monteras. (Lämna nedersta mellanstaget) Märk väl att mellanstag möts dubbelt vilket innebär att man får avvakta tills man satt andra mellanstaget innan man bultar ordentligt.

Den totala enheten avslutas med ytterligare ett diagonalstag i respektive sida. Det är viktigt att enheten börjar samt slutar lika för att konstruktionen skall kunna ta upp dem påfrestningar dem är satta för att klara. Längden samt placering av diagonalstagen finns i översiktsritningen, samt på snittritningen för den aktuella modellen.

Exempel: 7 m sett från sidan



Exempel: 7 m sett från ovan



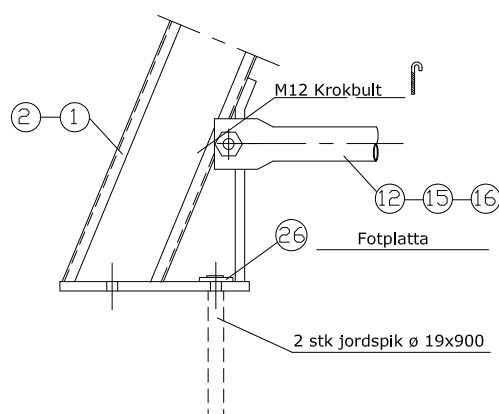
# Montage av stålet

När samtliga bågar är resta samt diagonaler och mellanstag (förutom nedersta mellanstaget) är det dags att rikta in hela enheten samt kontrollera breddmåttet. (Långsida skall "fluckta", gavlar och långsida skall vara i vinkel.)

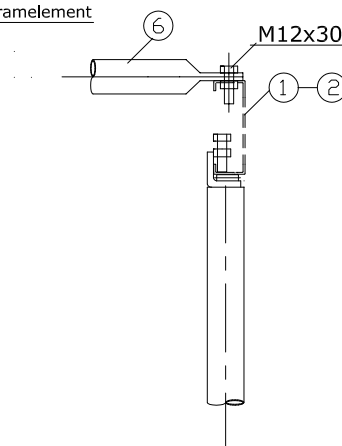
Vid behov kan man i detta läge palla-under för att skapa en bra nivå på enheten. Jordspiken läggs ut, 2 st till varje ben. Spiken slås ner på skrå eller vinkel ca 25 graders vinkel, se detalj C.

Gavelstål monteras, typ och placering av stag och mellanstag finns på komponent översikten, samt snittritningen för aktuell modell/bredd. (Se detalj C-E-F)

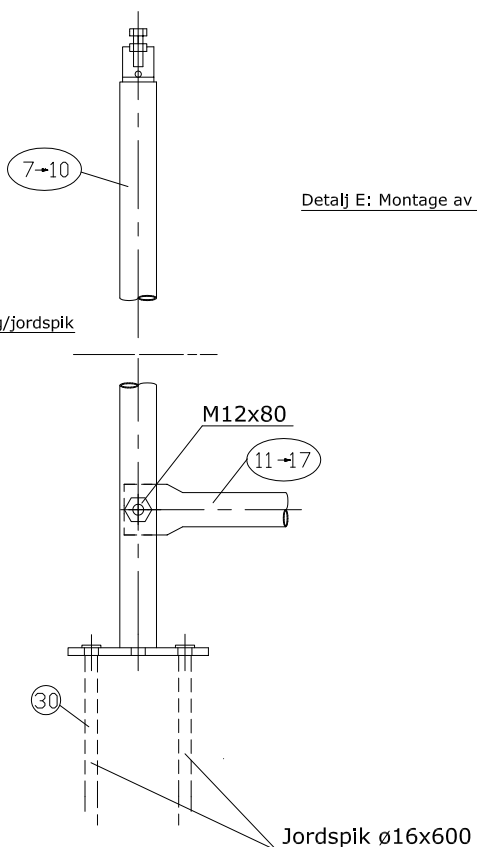
Detalj C: Förankring /Gavlåsmontage



Detalj E: Montage av mellanstag i ramelement



Detalj F: Montage av gavelstag/jordspik



# Dukmontage

Takdukarna levereras i 2 st olika utföranden, dels en som täcker 1 modul (3 m duk) och en som täcker 2 moduler (6 m duk).

Beroende på den totala längden på enheten levereras ett antal 3 samt 6 meters dukar. Gaveldukarna levereras som standard med 1 st framgavel med öppning samt en bakgavel utan öppning. Duköppningen beror på breddmättet men oftast en öppning som är 3x3 meter med dragkedja.

## **Montage takduk:**

Duken rullas (ut med rätsidan utåt) så att den ligger längs enheten (för 1 eller 2 moduler) beroende på 3 eller 6 meters duk. Se gärna till att det ligger en presenning eller plast som täcker duken från smuts.

Det nedersta mellanstaget förs in i fällfickan/kanalen. (2 st vid 6 meters )

Gör fast rep i ändan av respektive mellanstag (2 st vid 3 meter och 3 st vid 6 meter takduk), repen kastas över enheten till motsatt sida och dras därefter över konstruktionen på ett lugnt och säkert sätt. Väl på plats på motsatt sida förs mellanstag in i fällficka/kanal.

Rätta till duken samt sträck ut längs modulen samt montera in mellanstagen i konstruktionen. Fortsätt på följande vis till hela enheten är duksatt. Takdukarna binds/knyts ihop via rep från topp till nedersta mellanstaget där repen görs fast.

## **Montage gavelduk:**

Gaveldukarna monteras fast mot takduken via remmar, utgå frånnocken samt arbetas ner på respektive sida.

Gavelstagen förs in i avsedd fällficka/kanal underifrån på gavelduken och bultas fast i gavelstålet och ramelement, på detta sätt sträcks gavelduken upp. Gavelduken förankras mot gavelstagen med rep.

Slutligen förs takkappan över gavelduken och spänns ner i gavelstålet.

## **Montage port:**

Gavelduk med portöppning monteras som ovan.

Centrerat gavelstål (portöverliggaren) monteras över portöppningen.

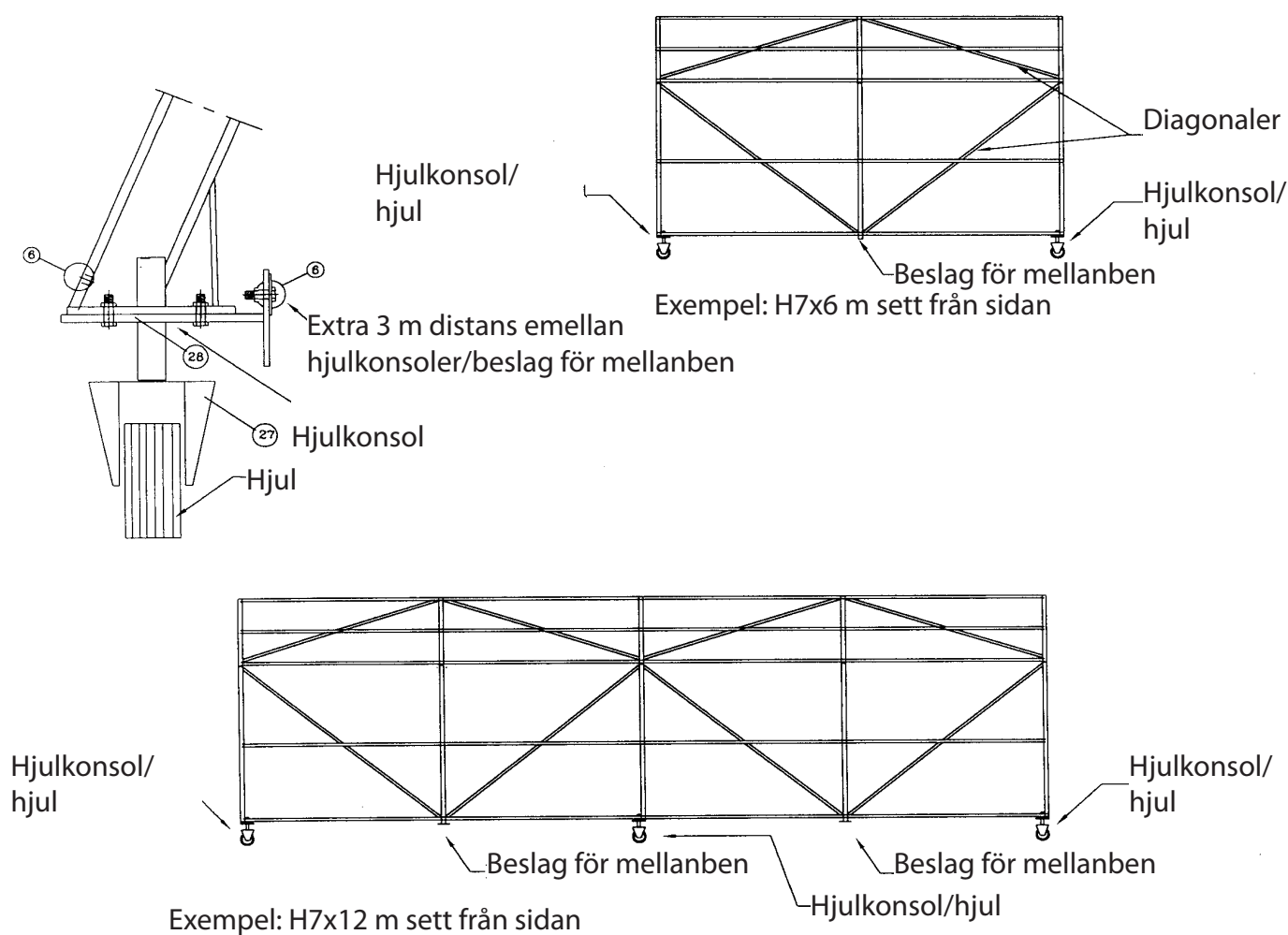
Över portöppningen på gavelramen monteras taljor, och rep som förs igenom.

I fällfickan/kanalen på gavelduken förs en träläkt in. Repet anpassas längdmässigt till portöppningen och knyts ihop – därefter klart till att öppna.

Eventuellt monteras repet in i dragkedjan.

# Hjul montage

I samband med hjulburet väderskydd skall extra diagonaler monteras i alla moduler. Hjulkonsoler monteras under rambenena med 2 st M12x40 bult. Konsolerna skall vändas så att beslag för extra 3 meters distans vänds inåt i väderskyddet. Under ben där det inte skall monteras hjulkonsoler, monteras beslag för mellanben. Hjulkonsol och beslag för mellanben förbinds med 3 meters distans som görs fast med M12x30 bult. Väderskyddet lyfts och hjul monteras i hjulkonsolerna. (En sida i taget)

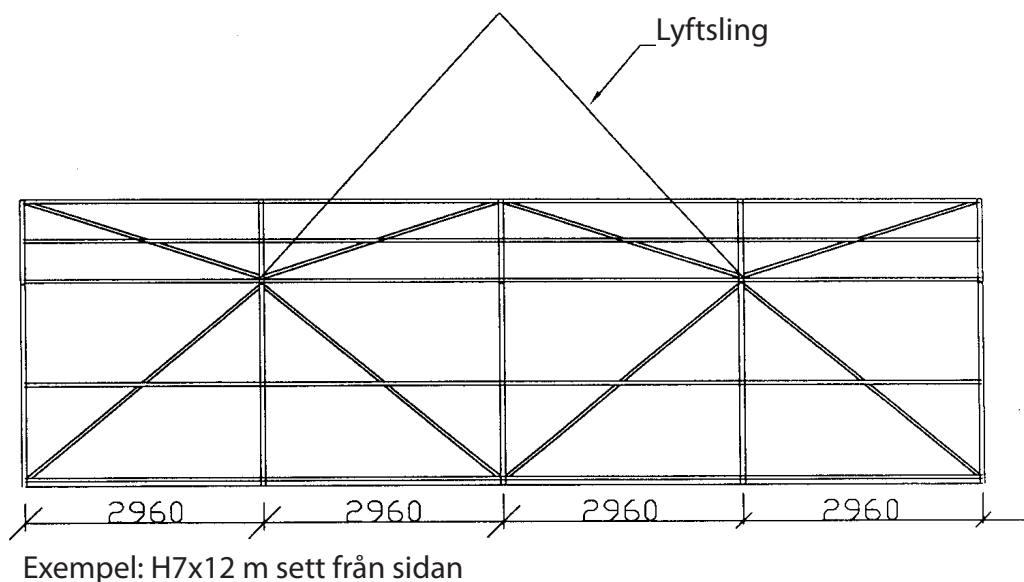
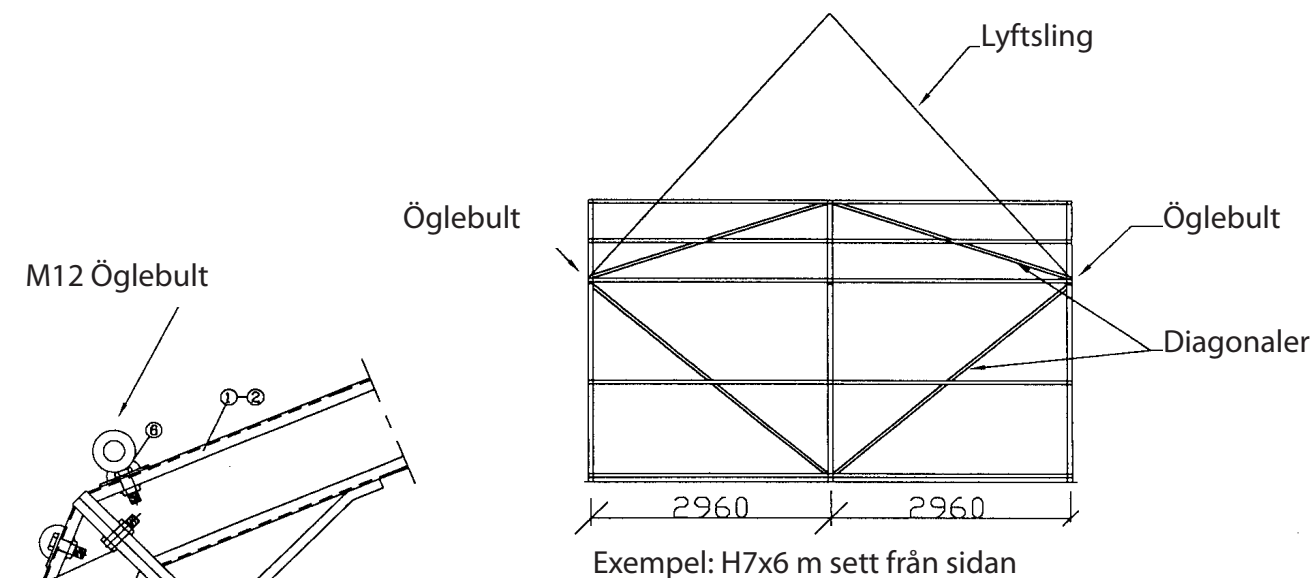


# Kranlyft

I samband med lyft monteras extra diagonaler i alla moduler.

I lyftpunkterna monteras M12 öglebult (ersätter M12x20 bult)

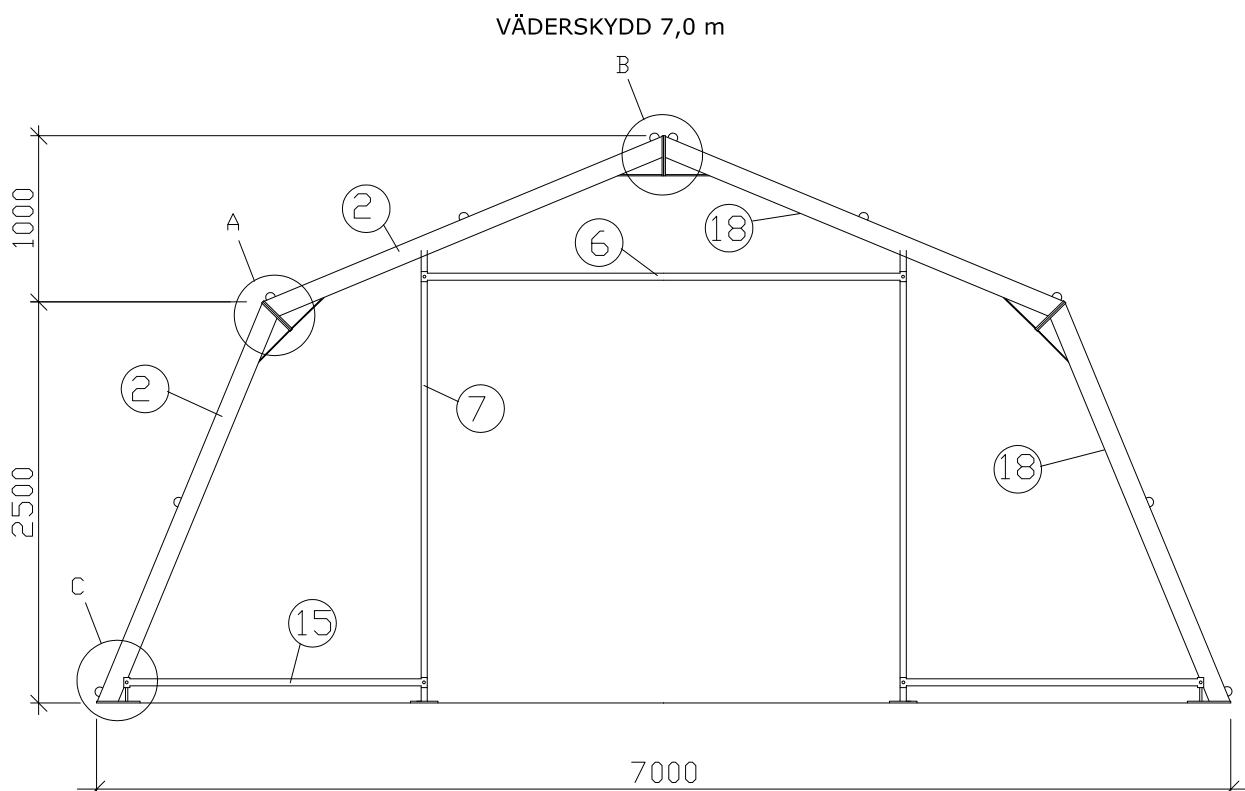
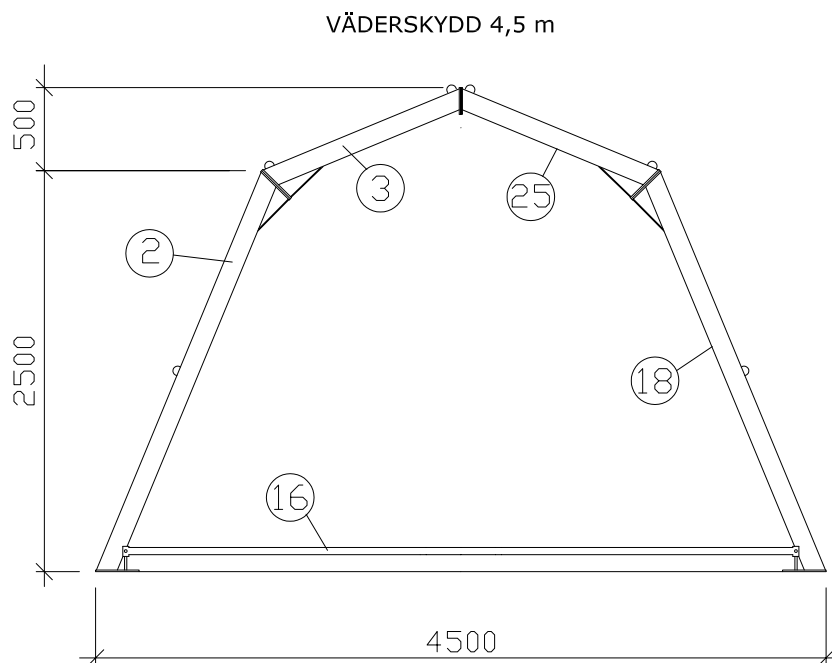
Är lyftpunkten mitt i en 6-meters takduk, skärs det ut ett hål i duken för 12 mm öglebult.



Lyftslängds enheterna är 6 meter, önskar man överstiga 6 meter fråga alltid efter teknisk lösning från Hallbyggarna-Jonsereds innan man lyfter.

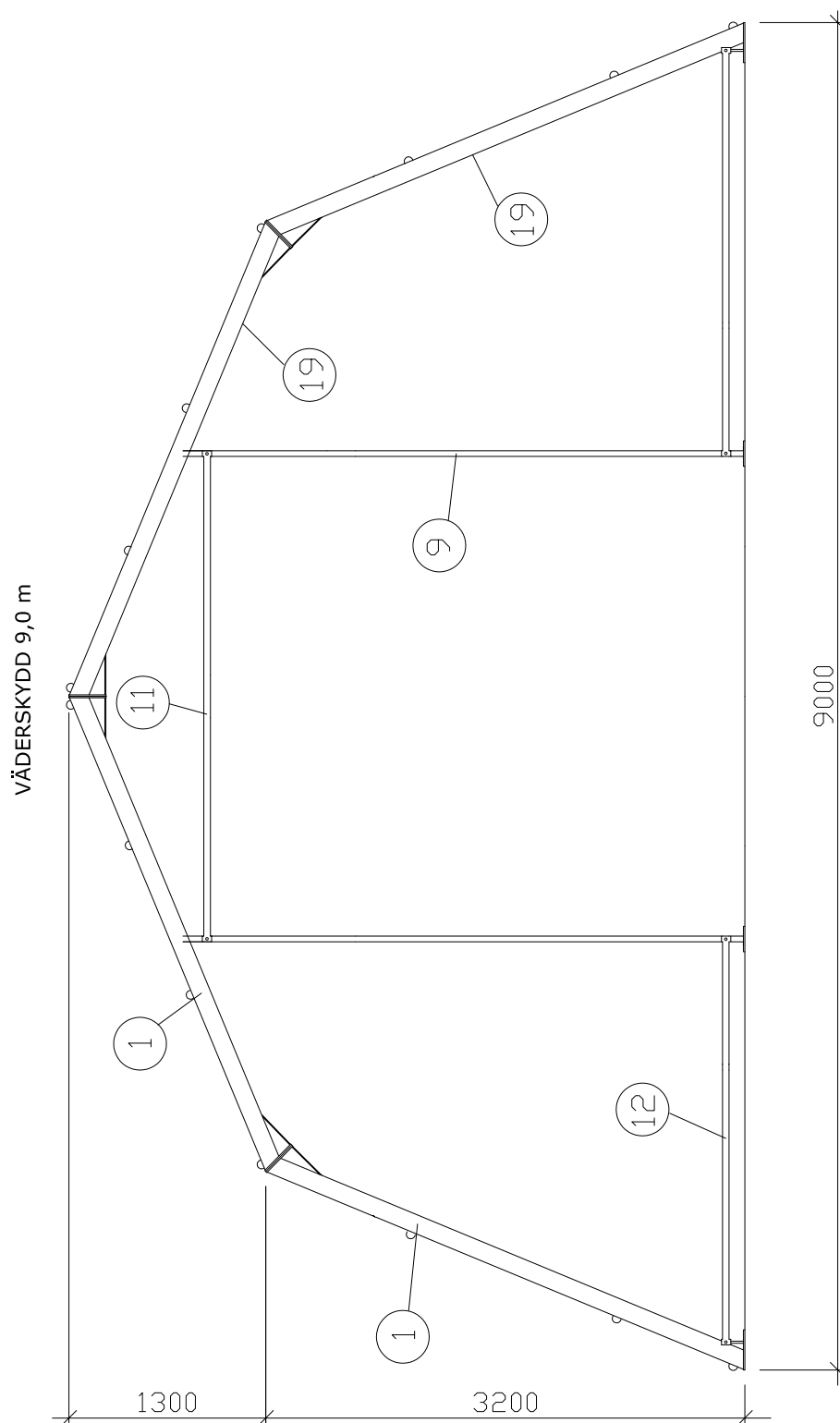
# Översiktsritning-Snitt

Bredd 4,5 - 7 / med vinklade ben



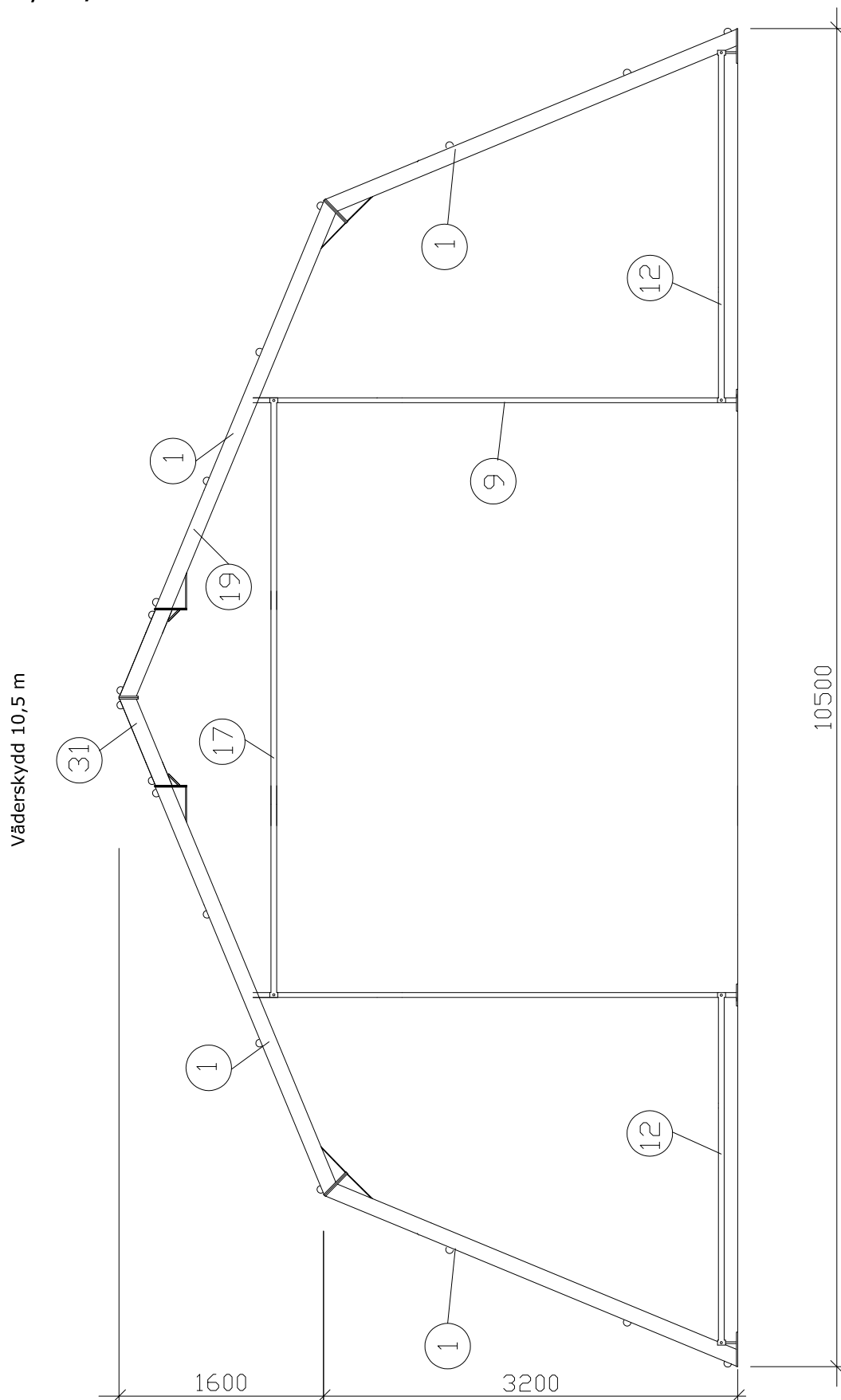
# Översiktsritning-snitt

Bredd 9 / med vinklade ben



# Översiktsritning-Snitt

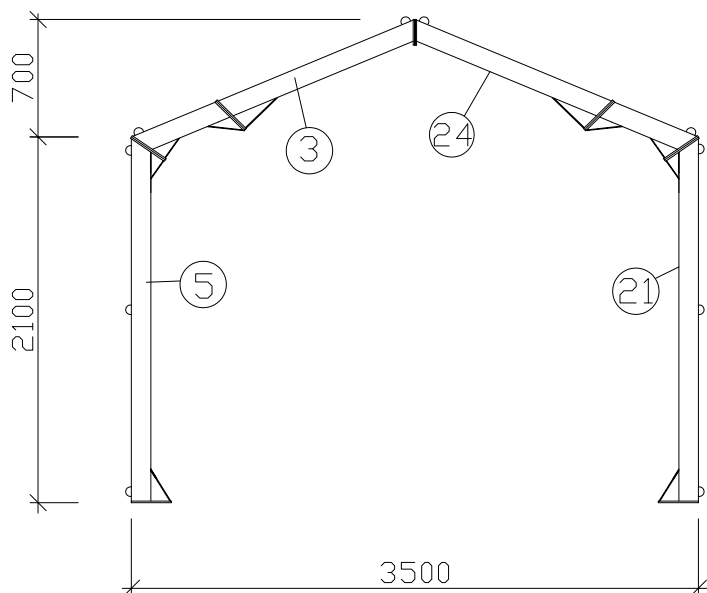
Bredd 10,5 / med vinklade ben



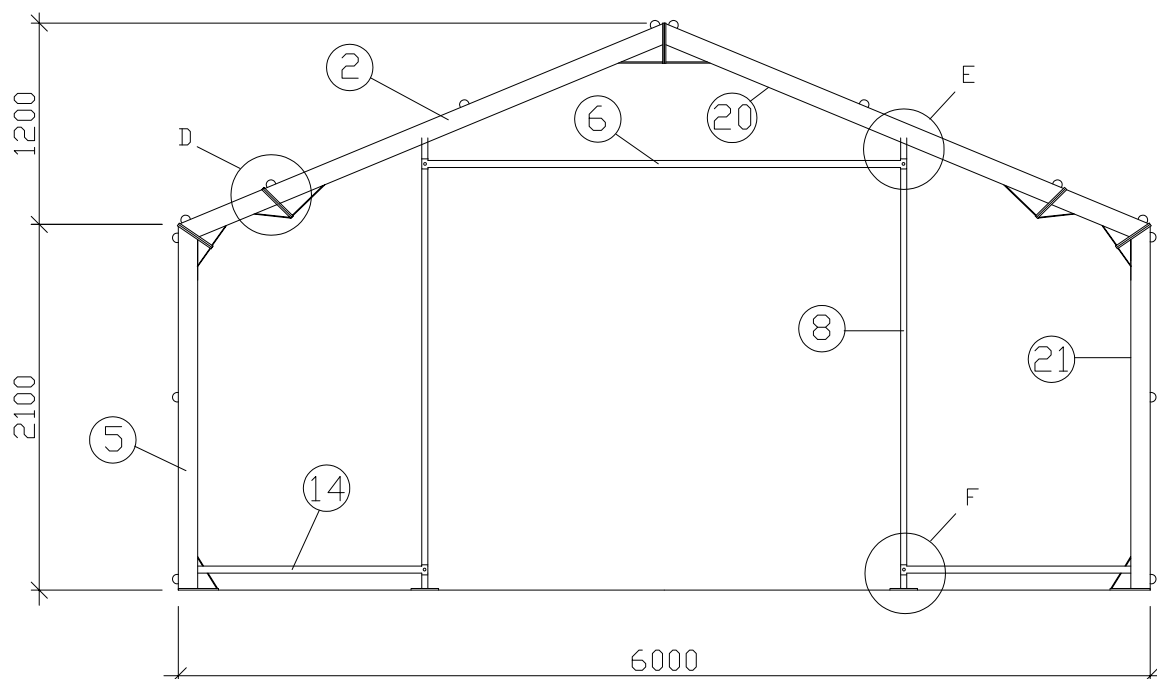
# Översiktsritning-snitt

Bredd 3,5-6 / med raka ben.

Väderskydd 3,5 m

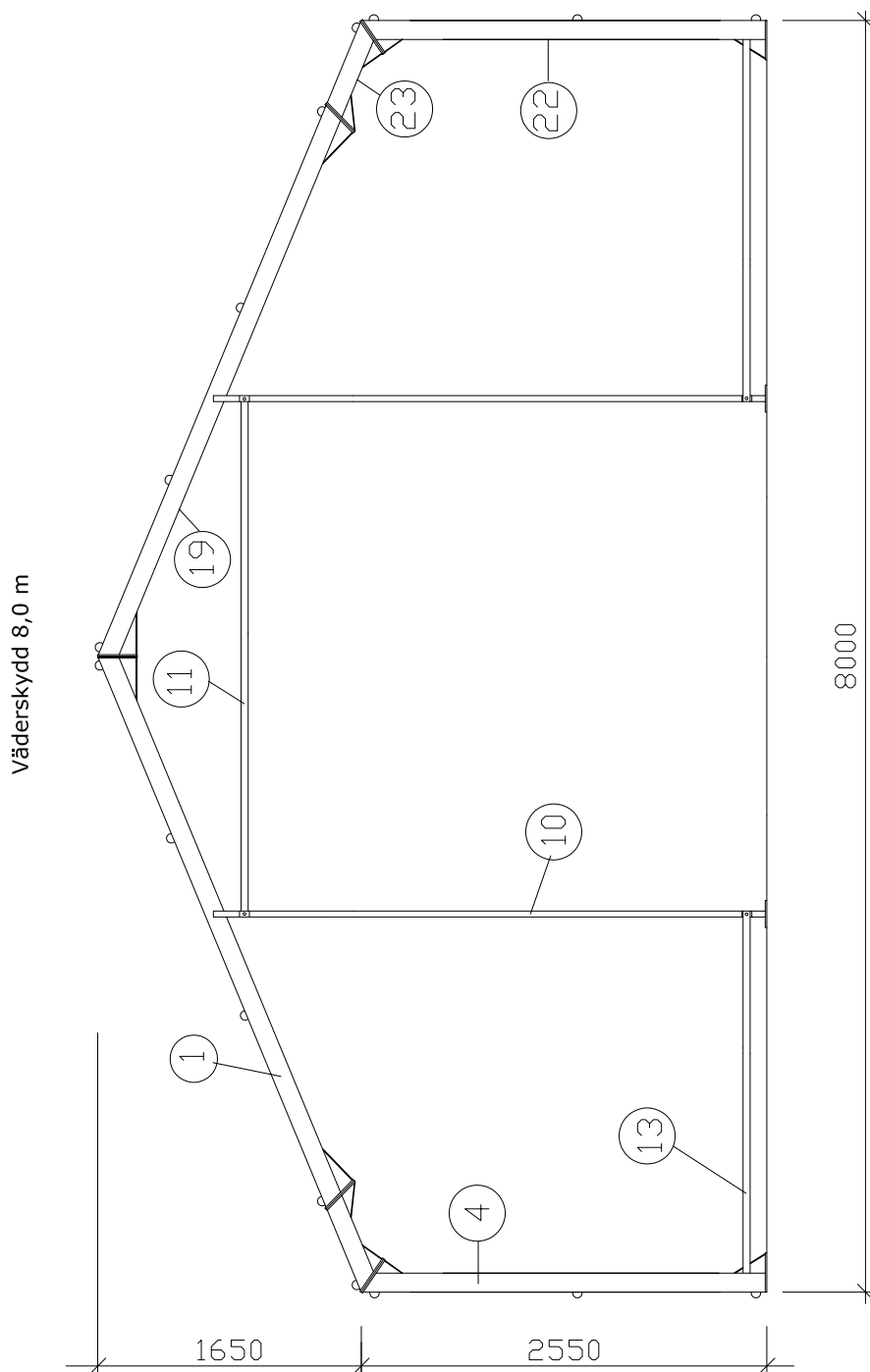


Väderskydd 6,0 m



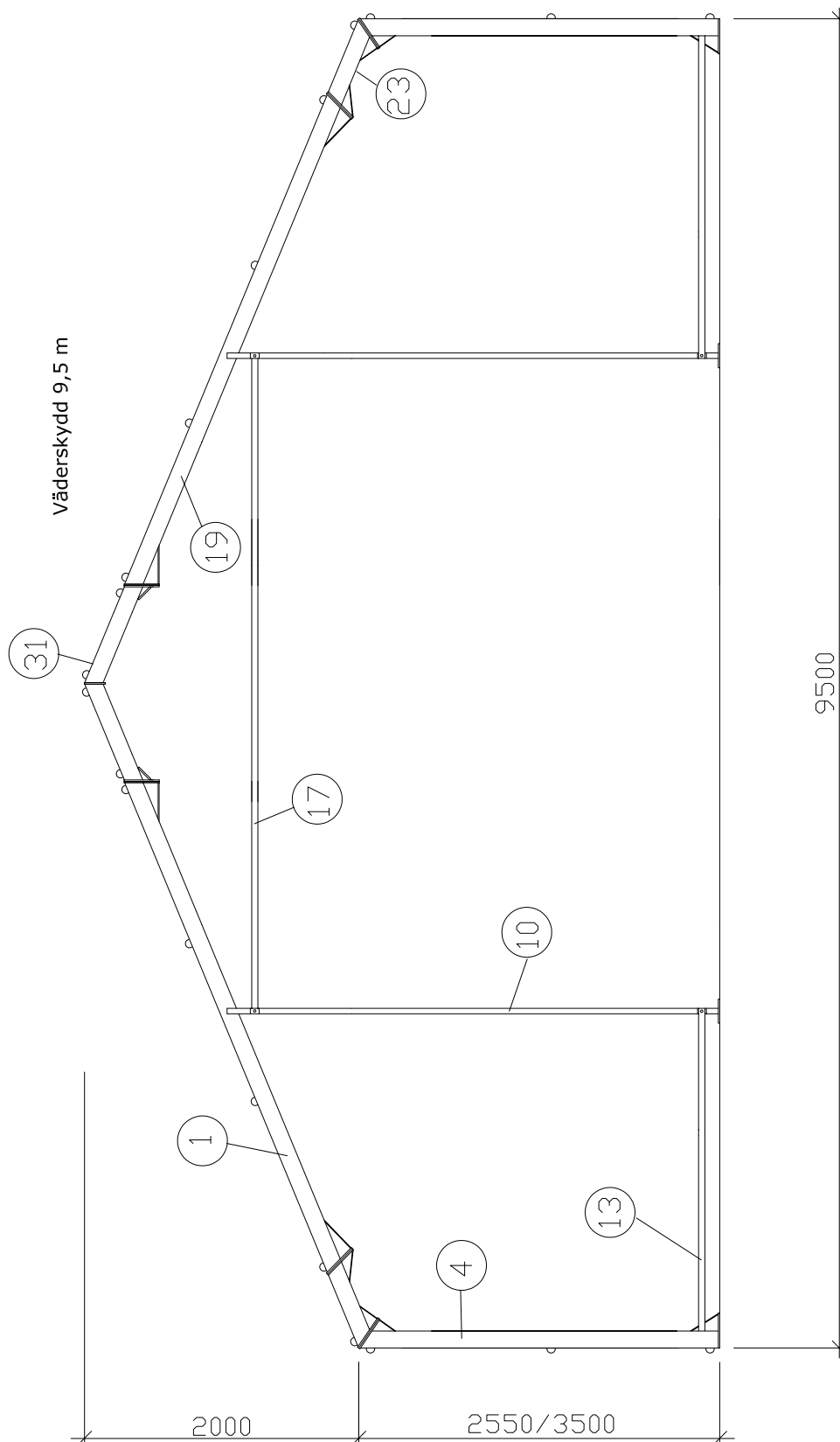
# Översiktsritning - Snitt

Bredd 8 / med raka ben.



# Översnittsrkning - Snitt

Bredd 9,5 / med raka ben.





#### **VARNING!**

Se till att hallen/väderskyddet är ordentligt förankrat!

Använd alltid skyddshjälm vid upp- eller nermontering av hallen/väderskyddet.

## Några tips och råd att ta hänsyn till:

1. Läs igenom monteringsanvisningen innan montaget börjar.
2. Kontrollera att leveransen stämmer med packlistan.
3. Om underlaget, där hallen/väderskyddet skall monteras, lutar skall uppmonteringen börja på den högsta punkten.  
Max. tillåten lutning 1,2%.
4. **Se till att förankringen är tillräcklig.**  
Grusunderlag kräver extra förankring utöver medlevererade jordankare/jordspett. Kontakta Hallbyggarna-Jonsereds för råd.
5. Lämna aldrig ett stativ utan att spännband och jordankare/jordspett är monterade enligt anvisningar.
6. Vid retur, se till att dukklädseln är hanterbar samt att märkningarna är väl synliga.

## Allmänna skötselansvisningar

### Tak-, sido- och gaveldukar

#### 1. Dukspänning

Det är viktigt att duken är spänd ordentligt, så att den inte kan fladdra. Det är annars stor risk att dukarna nöts och rivs sönder mot stativet.

Kontrollera dukspänningen minst en gång per år. Spänn duken vid behov. Detta förlänger väsentligt dukens livslängd.

#### 2. Rengöring av duk

Tvätta med varmt vatten, om möjligt med högtryck. Använd mildt lösningsmedel. Lösningsmedlet kan användas i koncentrerad form på svårare fläckar.

Vid riktigt svår nedsmutsning kan rödsprit användas med stor varsamhet så att mjukgöraren i duken ej tar skada.

#### 3. Slitage och rivskador

Uthyrningsinventarier: Lagas av Hallbyggarna-Jonsereds.

Försäljningsprodukter: Duken lagas med varmluftspistol eller med speciallim som Hallbyggarna-Jonsereds tillhandahåller. Lägg ett stycke PVC-duk över skadan. Limma alternativt värm fast den med varmluftspistolen. Vid större skador kontakta Hallbyggarna-Jonsereds.

#### 4. Snöröjning

Vid snöröjning får inte snön plogas eller skottas mot duken.

Om snöfickor bildats på duken skall de omedelbart tas bort. Duken kan annars få en beständig deformation. Snöfickor på taket bildas om duken är dåligt spänd. Spänn duken hårt.

### Stativ

#### 1. Spännband

Kontrollera att spännbanden är ordentligt sträckta. Spännbanden skall vara rengjorda, uppmärkta och kontrollerade att de ej är skadade vid retur till oss.

#### 2. Markförankringar

Se till att jordankare/jordspett är nedslagna ordentligt och i kontakt med gavelfoten.

Är hallen/väderskyddet monterat vid räls tillses att rälsen är ordentligt förankrad.

#### 3. Hantera portarna varsamt.

Kontrollera att portvagnarna är raka och fungerar samt att hjulen rullar fritt. Kontrollera att vagnen går lätt i portskenans spår. Smörj vid behov.

#### 4. Övrigt

Kontrollera att inga sprickor finns i svetsskarvar och att stativdelar med "sonderprofil" (profil där dukens kederlist dras) ej är skadade.



Hallbyggarna-Jonsereds AB, Box 7007, 791 07 FALUN. Tel. 020 - 39 40 50 [www.hallbyggarna-jonsereds.se](http://www.hallbyggarna-jonsereds.se)