



H-tält - Raka ben

Bredd:	3,5 m	6,00 m	8,00 m	9,50 m
Modullängd				
Grund:	6 m	6 m	6 m	6 m
Påbyggnad:	3 m	3 m	3 m	3 m
Nockhöjd:	2,70 m	3,30 m	4,20 m	4,50 m
Sidohöjd:	2,10 m	2,10 m	2,50 m	2,50 m

H-tält - Vinklade ben

Bredd:	4,50 m	7,00 m	9,00 m	10,50 m
Modullängd				
Grund:	6 m	6 m	6 m	6 m
Påbyggnad:	3 m	3 m	3 m	3 m
Nockhöjd:	3,00 m	3,50 m	4,50 m	4,80 m
Sidohöjd:	2,50 m	2,50 m	3,20 m	3,20 m

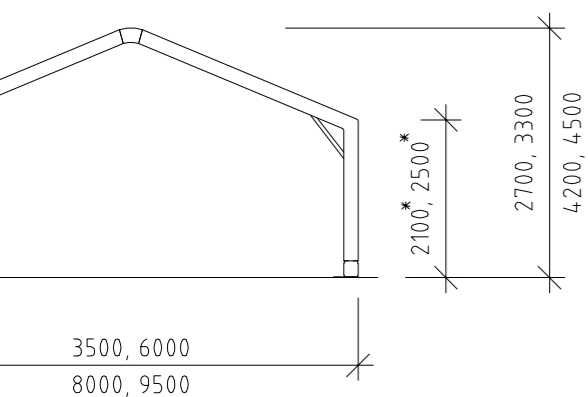
Teknisk beskrivning

Konstruktion: bärande konstruktion i varmgalvaniserat stål

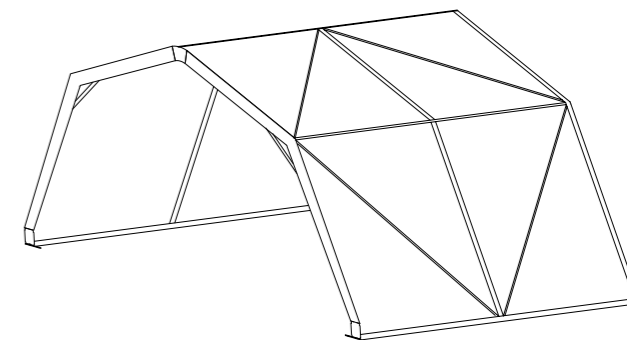
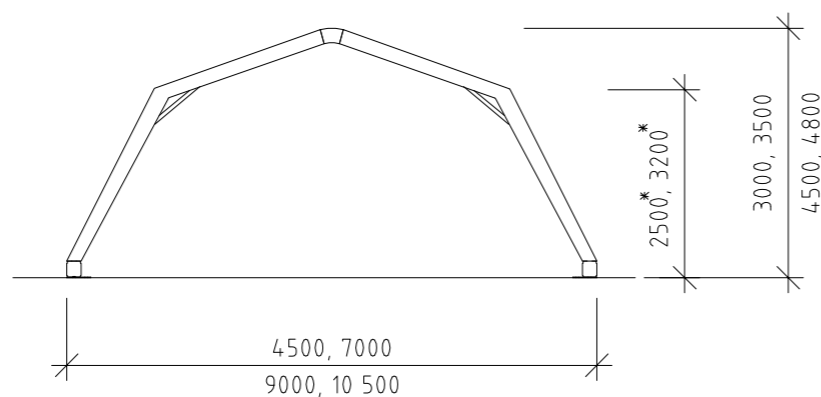
Täckmaterial: armerad, plastbelagd polyesterväv, flamskyddad och UV-stabiliserad

Vind- och snölast: Dimensionerat enligt Arbetsmiljöverkets principer för små väderskydd

* Höjden 2100 gäller för bredden, 3500 och 6000.
Höjden 2500 gäller för bredden 8000 och 9500.



* Höjden 2500 gäller för bredden, 4500 och 7000.
Höjden 3200 gäller för bredden 9000 och 10500.



H-tält

H-tält kan användas som tillfälligt eller permanent lager, samt som väderskydd. H-tält finns i flera olika bredder och byggs enkelt ut på längden i tremetersmoduler. Det kan anpassas för varje behov genom att monteras med raka eller snedställda ben. H-tält kan monteras för permanent bruk eller flyttas genom att förses med hjul eller med hjälp av kran.